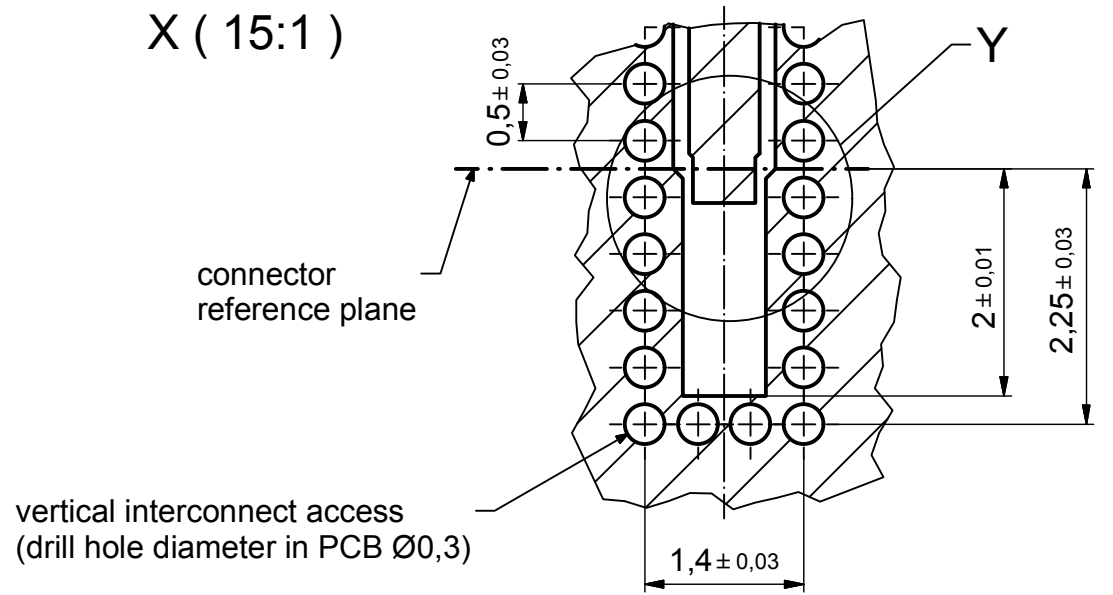
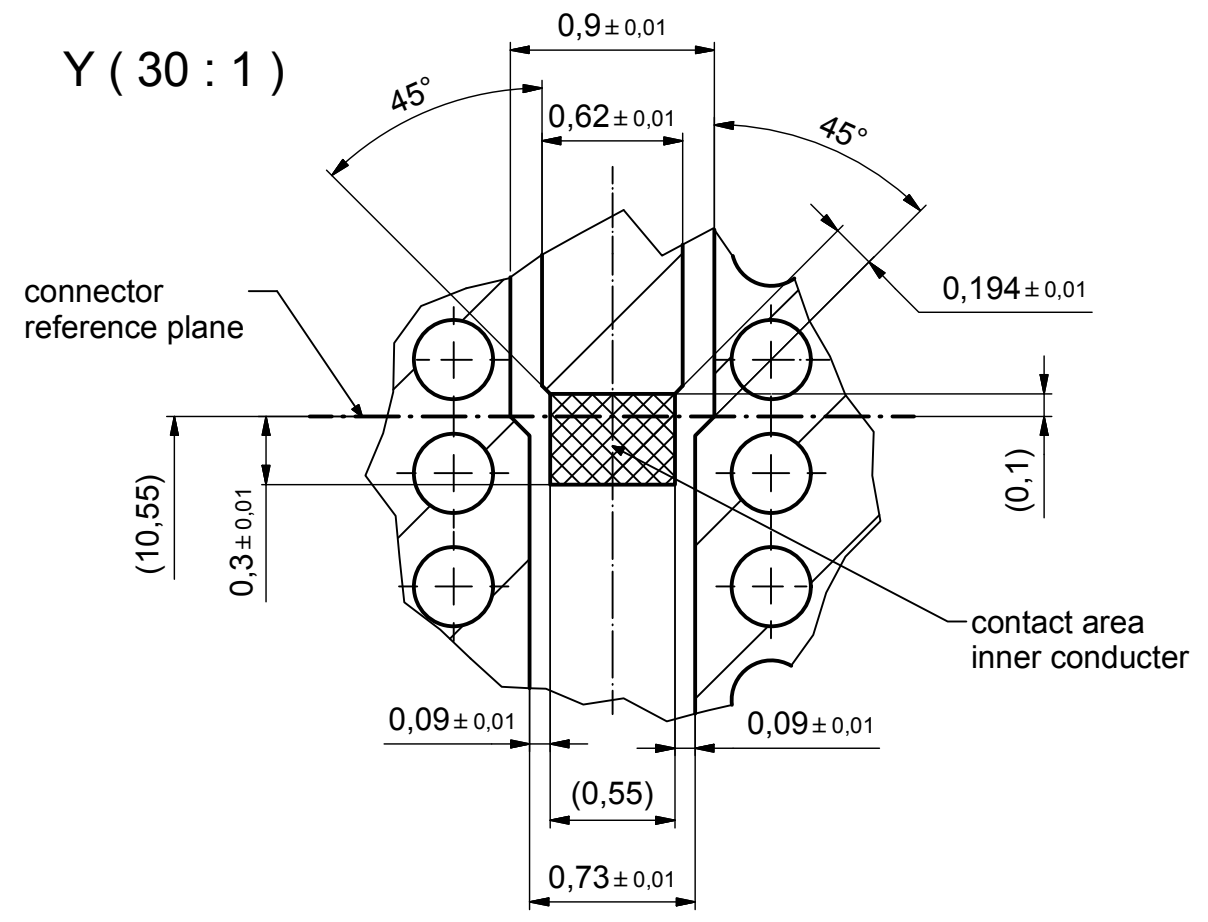


X (15:1)



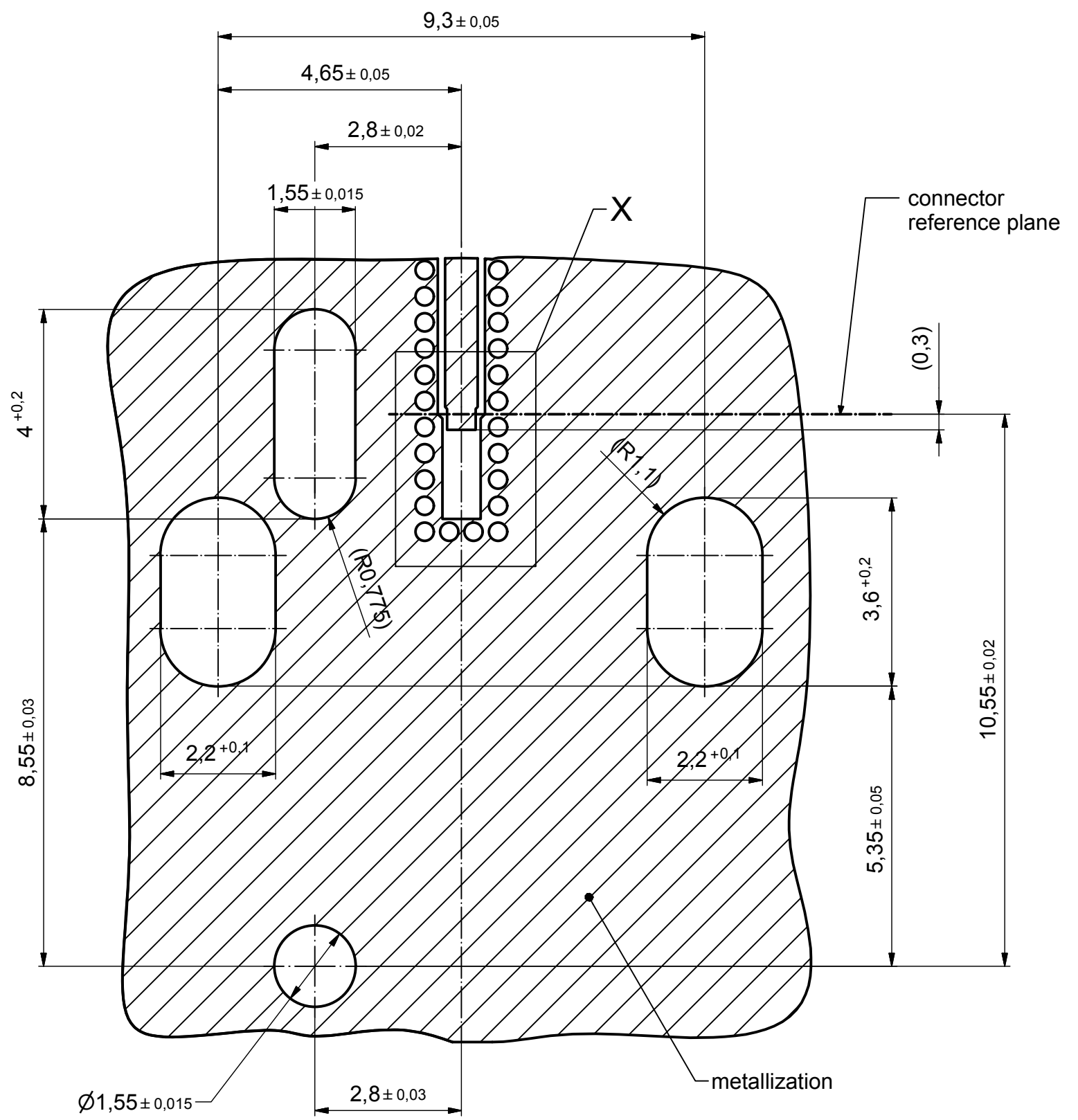
Y (30 : 1)



Note:

This layout is optimized for high frequency laminate
 type RT/duroid 5880, thickness 0,254 mm,
 17µm electrodeposited copper foil on both sides.

Suitable for all types of PCB-Launch-Connectors SPINNER *EasyLaunch*



Maßangaben in mm Dimensions in mm		Projektion E: Projection E:		Maßstab: / Scale: 10 : 1	
Allgemeintoleranzen: General tolerances:		DIN ISO 2768mH	Datum: Date:	Name: Name:	Bezeichnung: Title:
Erstellt: Creator:		02.12.2013	Niebauer		Layout printed circuit board for Launch Connector
Geprüft: Checked:		22.09.2017	Niebauer		
Index: Revision:	Änd.-Nr.: Issue-No.:	Datum: Date:	Name: Name:	Zeichnungs-Nr.: Drawing-No.:	
C	Text ber.	22.09.2017	Niebauer	Spinner GmbH Erzgiessereistr. 33 D-80335 München	
B	Text ber.	09.12.2013	Niebauer	A74933-0E	
A	Startindex:	02.12.2013	Niebauer	Format: Format:	Blatt: Sheet: 1 von: of: 1