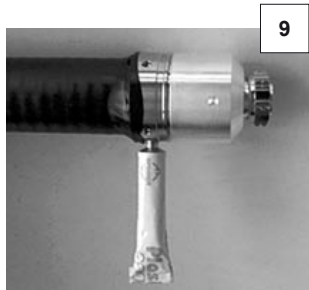
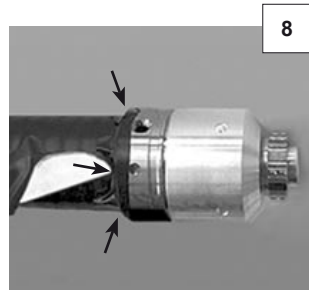
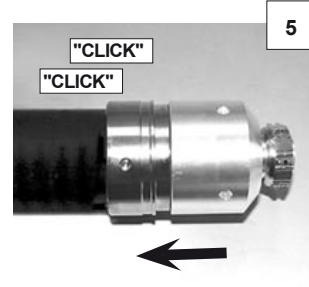
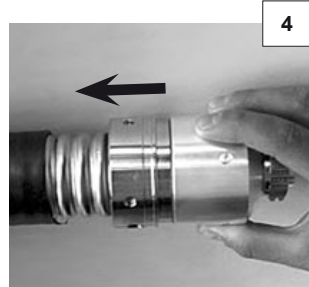
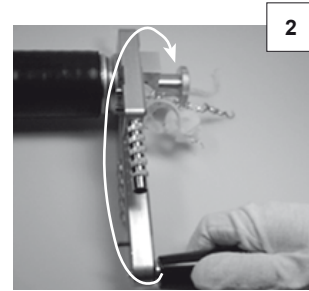
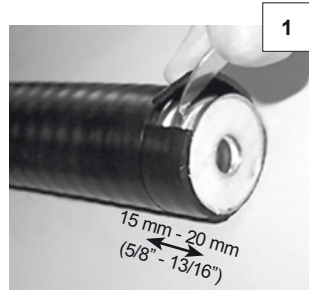
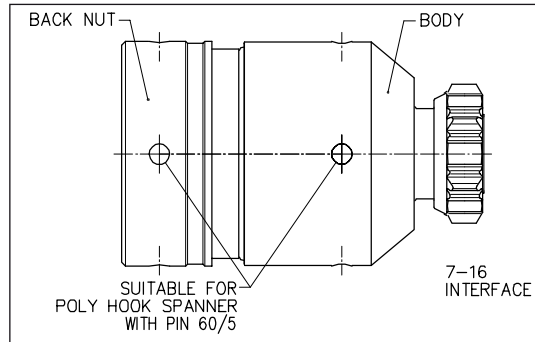




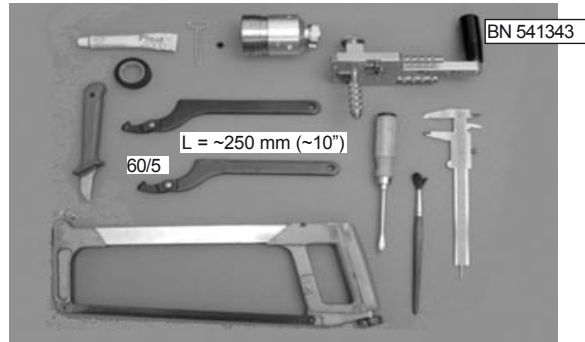
## Installation Instructions

### M30798f

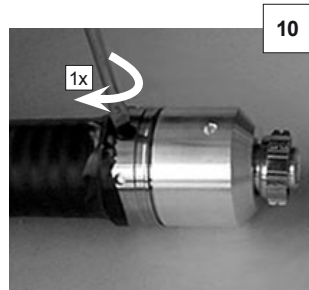
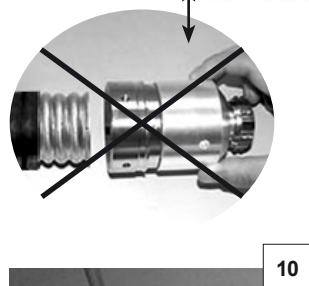
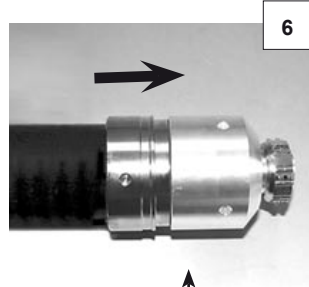
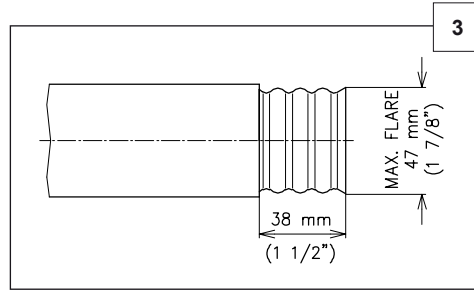


## SPINNER Cut and Fit (CAF™) Connector Line

### for 1 5/8" annularly corrugated foam cables



Trimming tool method



产品在正常使用条件下,其环保使用期限才在此标识有效期内。/ The environmental protection use period is valid if the product is used as intended.

部件名称/Component Name  
有毒有害物质/Toxic or Hazardous Substances and Elements  
铅/Pb 汞/Hg 镉/Cd 六价铬/Cr6+ 多溴联苯/PBB 多溴二噁英/PBDE  
金属零件/metal parts



## Installation Instructions

### M30798f

For cable preparation use the accessory Trimming Tool in addition to the use of standard hand tools.

1. Remove cable jacket with knife.
2. Trim cable to the dimension as shown. **Caution:** Observe Instructions for Use of Trimming Tool (M32019)!
3. Inspect the cable trim dimension and flare diameter.
4. Push connector onto cable.
5. Press connector until double "click" is heard - locking connector into corrugation. This may take a forceful push to achieve.
6. Pull connector to test locking.
7. Tighten back nut only with wrenches.
8. Seal opening between back nut and cable jacket with adhesive tape. Pierce adhesive tape repeatedly around the circumference.
9. Screw Plast 2000 tube into charging hole and squeeze in Plast 2000. When Plast 2000 begins to discharge from vent hole, seal the vent hole with tape. Resume squeezing tube until there is a constant discharge of Plast 2000 from the pierced holes in the tape.
10. Unscrew tube and seal charging hole. Remove excess Plast 2000 from the cable jacket. Observe Plast 2000 instruction for use!

Méthode de préparation du câble avec un dénudeur et un outillage standard.

1. Dénuder la gaine du câble avec un couteau.
2. Dénuder le câble à la dimension montrée. **Attention:** Suivre les instructions pour l'utilisation de l'outil à dénuder (M32019)!
3. Vérifier les dimensions (dénudage et évasement).
4. Insérer le connecteur sur le câble.
5. Pousser avec force le connecteur jusqu'à entendre un double "clic".
6. Vérifier, en tyrant sur le connecteur, que celui-ci est bien verrouillé sur le câble.
7. Serrer le corps arrière du connecteur au couple préconisé.
8. Enrouler un morceau de ruban adhésif pour fermer l'ouverture entre l'arrière du connecteur et la gaine du câble. Percer trois trous dans le ruban pour laisser l'air s'échapper.
9. Visser le tube de pâte silicone Plast 2000 dans le corps arrière du connecteur et presser jusqu'au dégorgeement de la pâte silicone par le trou d'évent du connecteur. Boucher ce trou avec un morceau de ruban adhésif et continuer de presser jusqu'au dégorgeement de la Plast 2000 par les trous percés au point 9.
10. Dévisser le tube de Plast 2000 et visser le bouchon du trou de remplissage. Nettoyer l'excès de Plast 2000 sur la gaine du câble. Pour de plus amples informations sur la Plast 2000, reportez-vous à sa notice d'instructions.

Para preparação de cabos utilize o acessório ferramenta de corte além de utilizar as ferramentas de mão comuns.

1. Corte a capa do cabo com a faca.
2. Corte o cabo a dimensão provida. **Caução:** Observe a instrução para o uso da ferramenta de corte (M32019)!
3. Verifique as dimensões dos condutores interno e externo do cabo e também a borda do condutor externo.
4. Insira o conector no cabo sobre.
5. Pressione o conector no cabo até ouvir um duplo "click", travando o conector sobre o corrugado do cabo. Será necessário um esforço eficaz para se obter esta montagem.
6. Puxe o conector para testar o travamento.
7. Aperte o corpo travador utilizando duas chaves de boca.
8. Vede a abertura entre o corpo travador e a capa do cabo com fita adesiva. Coloque a fita adesiva repetidas vezes ao redor da circunferência.
9. Parafuse o tubo de Plast 2000 no orifício adequado e aperte o Plast 2000. Quando o Plast 2000 começa a sair do orifício, vede a saída do orifício com fita. Resumindo aperte o tubo até que haja uma saída constante de Plast 2000 proveniente do orifício na fita.
10. Desparafuse o tubo e vede o orifício. Remova o excesso de Plast 2000 da capa do cabo. Observe as instruções de utilização do Plast 2000!

These instructions are written for qualified and experienced personnel. Please study them carefully before starting any work. Any liability or responsibility for the results of improper or unsafe installation practices is disclaimed. Please respect valid environmental regulations for assembly and waste disposal. Studieren Sie bitte sorgfältig vor Beginn der Montage diese Anleitung, die für geschultes und qualifiziertes Personal erstellt ist. Bei unsachgemäßer Montage ist eine Haftung bzw. Gewährleistung ausgeschlossen. Bitte beachten Sie bei Montage und Entbörung die geltenden Umweltschutzbestimmungen. Ces instructions sont écrites pour des personnes qualifiées et expérimentées. Il est nécessaire de bien les lire avant de commencer l'installation. Notre responsabilité ne pourra être engagée si l'installation n'a pas été faite en conformité avec nos instructions. Veuillez respecter les règles d'environnement en application pour le montage. Estas instrucciones están dirigidas a personal cualificado y con la debida experiencia. Por favor léelas cuidadosamente antes de iniciar su trabajo. No asumimos ninguna responsabilidad derivada de instalaciones impropias ó sin las adecuadas medidas de seguridad. Por favor respete las regulaciones para protección ambiental y desecho de desperdicios. Estas instruções são dirigidas ao pessoal qualificado e com a devida experiência. Por favor lê-as atentamente antes de começar a tarefa. Não assumimos nenhuma responsabilidade derivada de instalações impróprias ou sem as adequadas medidas de segurança. Por favor respeite os regulamentos válidos de meio ambiente para a montagem e remoção de resíduos. 本安装说明为合格及有经验的作业人员所写,请在安装之前仔细阅读,任何不恰当或不安全的安装所引起的责任,都将不予受理,并严格遵守关于零配件及废弃物处置的有效环保条例。

## SPINNER Cut and Fit (CAF™) Connector Line

### for 1 5/8" annularly corrugated foam cables

Für die Kabelvorbereitung als Zubehör das Absetzwerkzeug zusätzlich zum Gebrauch von Standard-Werkzeugen verwenden.

1. Kabelmantel mit Messer entfernen.
2. Kabel gem. vorgegebenem Maß absetzen. **Achtung:** Bedienungsanleitung des Absetzwerkzeuges beachten (M32019)!
3. Die Absetzmaße und den Aufweitedurchmesser überprüfen.
4. Steckverbinder auf das Kabel schieben.
5. Steckverbinder weiter kräftig aufschieben bis ein zweifacher Klick zu hören ist und damit das Einrasten in die Wellung signalisiert.
6. Am Steckverbinder ziehen, der Steckverbinder darf sich nicht wieder abziehen lassen.
7. Steckverbinder mit Gelenkhakenschlüssel festziehen, dabei nur die Abfangung drehen.
8. Kabelaustritt mit Klebeband abdichten. Klebeband mehrmals am Umfang aufstechen.
9. Plast 2000 Tube in die Einfüllöffnung schrauben und Plast 2000 einpressen. Sobald die Dichtmasse am gegenüberliegenden Entlüftungsloch austritt, dieses abdichten und weiter Plast 2000 einpressen, bis es zwischen Abfangung und Kabelmantel gleichmäßig austritt.
10. Tube abschrauben und Einfüllöffnung verschließen. Ausgetretenes Plast 2000 am Kabelmantel entfernen. Plast 2000 Gebrauchsanleitung beachten!

El método de preparación del cable requiere de la herramienta peladora de cable además de otras herramientas comunes.

1. Recorte una parte de la funda del cable con una cuchilla.
2. Corte el cable a la dimension provida. **Caution:** Observe las instrucciones de uso para la herramienta de corte (M32019)!
3. Asegúrese que el largo recortado este correcto y que el avellanado sea apropiado.
4. Inserte el conector en el cable.
5. Presione el conector hasta que escuche un doble clic, lo cual posiciona el conector sobre el corrugado del cable.
6. Tire del conector para comprobar que esta correctamente encajado.
7. Ajuste con las herramientas de mano.
8. Selle la abertura entre la parte posterior del conector y el cable con cinta adhesiva, de varias vueltas con la cinta alrededor de la union.
9. Coloque el tubo de Plast 2000 en la abertura de descarga y apriete el tubo de Plast 2000. Cuando el Plast 2000 comienza a salir por la abertura de ventilación, selle esta con cinta adhesiva. Siga apretando el tubo de Plast 2000 hasta que salga continuamente por los agujeros del le cinta.
10. Retire el tubo de Plast 2000 y selle la abertura de descarga. Limpie el exceso de Plast 2000 de la funda del cable. Siga las instrucciones de uso del Plast 2000.

使用专用修整工具及普通手工工具修整电缆。

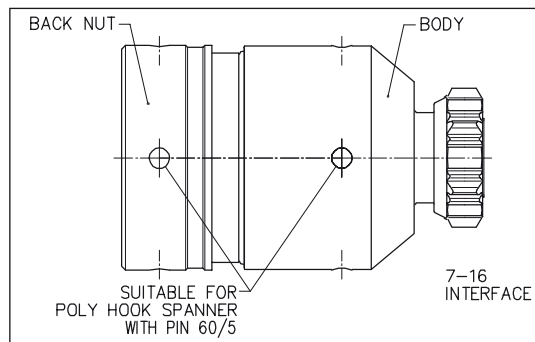
1. 用小刀去除部分外护套,尺寸如图。
2. 修整电缆至图示尺寸。  
注意:参照专用修整工具的使用指南(M32019)!
3. 检查电缆修整部分的尺寸和扩口直径。
4. 如图,推上连接器。
5. 用力按下连接器,直至发出两次“咔”声—连接器即被锁定在外导体上。
6. 尝试拉拔连接器,确认锁定与否。
7. 用扳手锁紧螺母。
8. 在连接器的螺母和电缆外护套之间封上胶带,并在胶带上沿圆周戳出若干小孔。
9. 将 Plast 2000 软管旋入连接器侧面的螺纹孔,并将 Plast 2000 注入。当 Plast 2000 从另一侧的小空溢出时,将该小孔用胶带封住。继续注入,直至 Plast 2000 连续地从胶带上的小孔溢出。
10. 将 Plast 2000 软管旋出,用随连接器一起提供的小螺钉将该孔封住。清除溢出在电缆外护套上的 Plast 2000。请参照 Plast 2000 的使用说明!

Trimming tool method

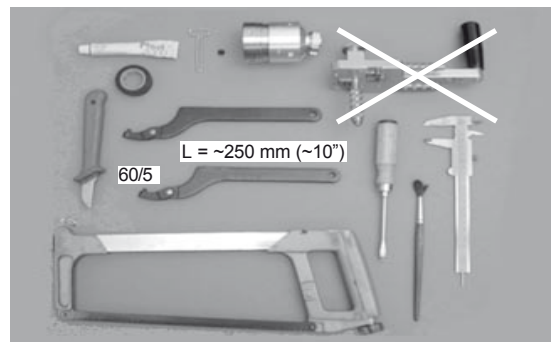




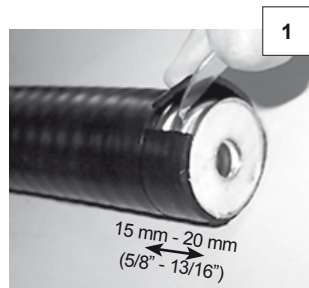
## Installation Instructions M30798f



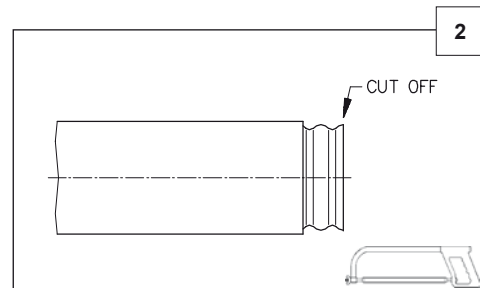
## SPINNER Cut and Fit (CAF™) Connector Line for 1 5/8" annularly corrugated foam cables



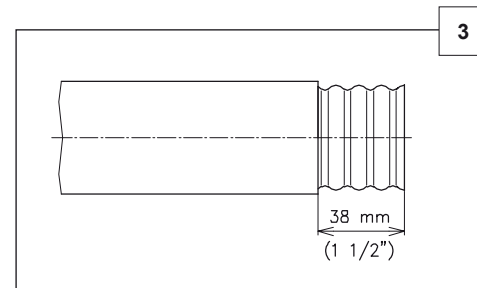
manual method



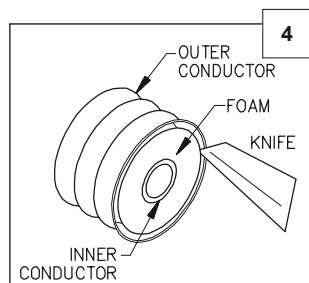
1



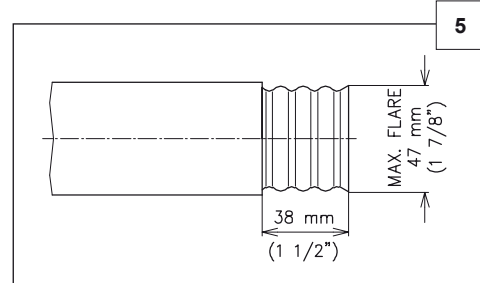
2



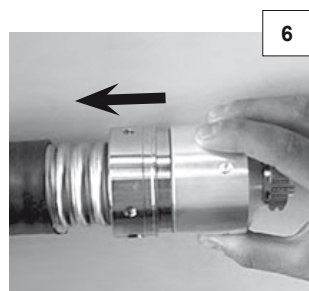
3



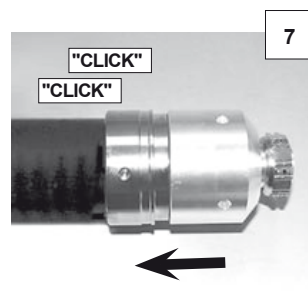
4



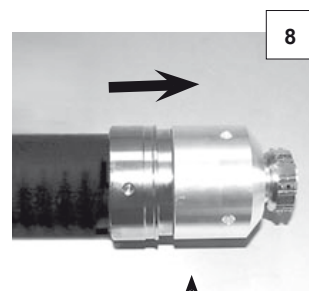
5



6



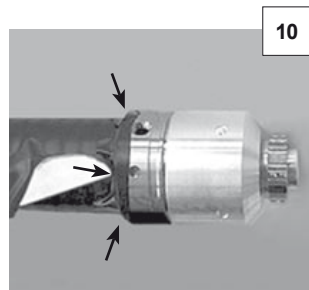
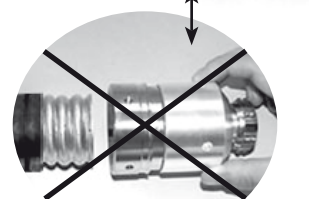
7



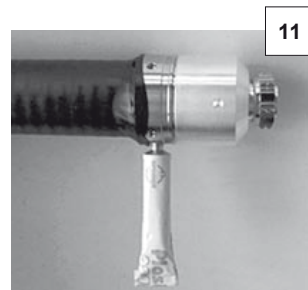
8



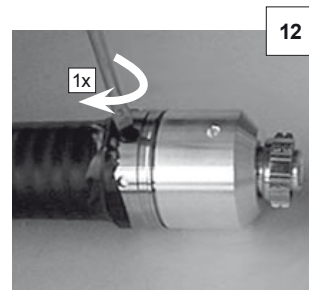
9



10



11



12



## Installation Instructions M30798f

The cable preparation method shown here uses standard hand tools.

- Remove cable jacket to the dimension shown with knife.
- Cut cable perpendicular to longitudinal cable axis with a saw. Position of cutting edge of cable outer conductor must be in front of corrugation crest.
- Remove cable jacket to the dimension shown with knife.
- Use a knife to remove all metal burrs from the inner and outer conductors. Run the tip of a knife around the outer conductor to separate the foam and to create an outer conductor flare. Clean cable end with a brush.
- Inspect the cable trim dimension. Do not exceed maximum flare dimension.
- Push connector onto cable.
- Press connector until double "click" is heard - locking connector into corrugation. This may take a forceful push to achieve.
- Pull connector to test locking.
- Tighten back nut only with wrenches.
- Seal opening between back nut and cable jacket with adhesive tape. Pierce adhesive tape repeatedly around the circumference.
- Screw Plast 2000 tube into charging hole and squeeze in Plast 2000. When Plast 2000 begins to discharge from vent hole, seal the vent hole with tape. Resume squeezing tube until there is a constant discharge of Plast 2000 from the pierced holes in the tape.
- Unscrew tube and seal charging hole. Remove excess Plast 2000 from the cable jacket. Observe Plast 2000 instruction for use!

### Méthode de préparation du câble avec un outillage standard.

- Dénuder la gaine du câble à la dimension montrée avec un couteau.
- Scier le câble perpendiculairement à son axe longitudinal avec une scie à métaux. La bordure à scier du conducteur extérieur du câble doit être placée devant la crête de la corrugation.
- Dénuder la gaine du câble à la dimension montrée avec un couteau.
- Ébavurer les conducteurs intérieur et extérieur. Évaser le conducteur extérieur et écarter le diélectrique de l'évasement avec la pointe d'un couteau. Brosser le diélectrique pour retirer les particules métalliques. Nettoyer.
- Vérifier les dimensions (dénudage et évasement).
- Insérer le connecteur sur le câble.
- Pousser avec force le connecteur jusqu'à entendre un double "clic".
- Vérifier, en tyrant sur le connecteur, que celui-ci est bien verrouillé sur le câble.
- Serrer le corps arrière du connecteur au couple préconisé.
- Enrouler un morceau de ruban adhésif pour fermer l'ouverture entre l'arrière du connecteur et la gaine du câble. Percer trois trous dans le ruban pour laisser l'air s'échapper.
- Visser le tube de pâte silicone Plast 2000 dans le corps arrière du connecteur et presser jusqu'au dégorgeement de la pâte silicone par le trou d'évent du connecteur. Boucher ce trou avec un morceau de ruban adhésif et continuer de presser jusqu'au dégorgeement de la Plast 2000 par les trous percés au point 9.
- Dévisser le tube de Plast 2000 et visser le bouchon du trou de remplissage. Nettoyer l'excès de Plast 2000 sur la gaine du câble. Pour de plus amples informations sur la Plast 2000, reportez-vous à sa notice d'instructions.

### O método de preparação mostrado aqui utiliza ferramentas manuais.

- Corte a capa do cabo a dimensão provida com uma faca.
- Corte o cabo perpendicular ao eixo longitudinal do cabo com uma serra de metal com dentes finos.
- Corte a capa do cabo a dimensão provida com uma faca.
- Utilize uma faca remover toda a rebarba de metal dos condutores interno e externo. Passe a ponta da faca em volta do condutor externo para separar a espuma e criar um flange no condutor externo. Limpe a ponta do cabo com uma escova.
- Verifique as dimensões dos condutores interno e externo do cabo e também a borda do condutor externo. Não exceda a dimensão máxima do flange.
- Insira o conector no cabo.
- Pressione o conector até ouvir um duplo "click", trave o conector na corrução. Para realizar esta operação deve-se utilizar uma força eficaz para se conseguir.
- Puxe o conector para testar o travamento.
- Aperte o corpo travador somente com chaves de boca.
- Vede a abertura entre o corpo travador e a capa do cabo com fita adesiva. Coloque a fita adesiva repetidas vezes ao redor da circunferência.
- Parafuse o tubo de Plast 2000 no orifício adequado e aperte o Plast 2000. Quando o Plast 2000 começa a sair do orifício, vede a saída do orifício com fita. Resumindo aperte o tubo até que haja uma saída constante de Plast 2000 proveniente do orifício na fita.
- Desparafuse o tubo e vede o orifício. Remova o excesso de Plast 2000 da capa do cabo. Observe as instruções de utilização do Plast 2000!

## SPINNER Cut and Fit (CAF™) Connector Line for 1 5/8" annularly corrugated foam cables

Für die hier aufgezeigte Kabelvorbereitung werden Standard-Werkzeuge verwendet.

- Kabelmantel mit Messer entfernen.
- Kabel rechtwinklig zur Kabellängsachse mit einer Säge absetzen. Die Schnittkante des Kabelaußenleiters muss kurz vor dem Wellenberg liegen.
- Kabelmantel gem. vorgegebenem Absetzmaß mit Messer entfernen.
- Innenleiter und Außenleiter mit einem Messer entgraten. Mit der Messerspitze den Kabelaußenleiter nach außen aufweiten. Kabelende mit Bürste säubern.
- Absetzmaße und Aufweitedurchmesser überprüfen.
- Steckverbinder auf das Kabelende schieben.
- Steckverbinder weiter kräftig aufschieben bis ein zweifacher Klick zu hören ist und damit das Einrasten in die Wellung signalisiert.
- Am Steckverbinder ziehen, der Steckverbinder darf sich nicht wieder abziehen lassen.
- Steckverbinder mit Gelenkhakenschlüssel festziehen, dabei nur die Abfangung drehen.
- Kabelaustritt mit Klebeband abdichten. Klebeband mehrmals am Umfang aufstechen.
- Plast 2000 Tube in die Einfüllöffnung schrauben und Plast 2000 einpressen. Sobald die Dichtmasse am gegenüberliegenden Entlüftungslöcher austritt, dieses abdichten und weiter Plast 2000 einpressen, bis es zwischen Abfangung und Kabelmantel gleichmäßig austritt.
- Tube abschrauben und Einfüllöffnung verschließen. Ausgetretenes Plast 2000 am Kabelmantel entfernen. Plast 2000 Gebrauchsanweisung beachten!

El método de preparación aquí mostrado requiere de otras herramientas de mano.

- Recorte una parte de la funda del cable con una cuchilla a la dimensión provida.
- Corte el cable perpendiculairement al eje longitudinal del cable con una sierra de metal con dientes finos. Y la posición de la sierra tiene que estar en frente de la cresta de la corrugación del conductor metálico exterior.
- Recorte una parte de la funda del cable con una cuchilla a la dimensión provida.
- Use una cuchilla para remover todas las limaduras metálicas tanto del conductor externo como del interno. Pase la punta de la cuchilla alrededor del conductor central para separar la espuma dieléctrica creando una hendidura. Limpie el extremo del cable con un cepillo.
- Revise que las dimensiones de los recortes sean adecuadas, no exagere el tamaño de la hendidura en la espuma.
- Inserte el conector en el cable.
- Presione el conector hasta que escuche un doble clic, lo cual posiciona el conector sobre el corrugado del cable.
- Tire del conector para comprobar que esta correctamente encajado.
- Ajuste con las herramientas de mano.
- Selle la abertura entre la parte posterior del conector y el cable con cinta adhesiva, de varias vueltas con la cinta alrededor de la unión.
- Coloque el tubo de Plast 2000 en la abertura de descarga y apriete el tubo de Plast 2000. Cuando el Plast 2000 comience a salir por la abertura de ventilación, selle esta con cinta adhesiva. Siga apretando el tubo de Plast 2000 hasta que salga continuamente por los agujeros de la cinta.
- Retire el tubo de Plast 2000 y selle la abertura de descarga. Limpie el exceso de Plast 2000 de la funda del cable. Siga las instrucciones de uso del Plast 2000.

以下讲述的电缆修整方法使用的是普通手工工具。

- 用小刀去除部分外护套，尺寸如图。
- 用细齿锯割下电缆，使切割面与电缆轴垂直，并确保切割面位于外导体波纹的波峰处。
- 用小刀剥去外护套，尺寸如图。
- 用小刀去除内外导体上的金属毛刺，用刀尖使外导体与绝缘体分离，形成扩口，再用刷子进行清理。
- 检查电缆修整部分的尺寸和扩口直径，扩口直径不得超出图示的最大值。
- 如图，推上连接器。
- 用力按下连接器，直至发出两次“咔”声 - 连接器即被锁定在外导体上。
- 尝试拉拔连接器，确认锁定与否。
- 用扳手锁紧螺母。
- 在连接器的螺母和电缆外护套之间封上胶带，并在胶带上沿圆周戳出若干小孔。
- 将 Plast 2000 软管旋入连接器侧面的螺纹孔，并将 Plast 2000 注入，当 Plast 2000 从另一侧的小空溢出时，将该小孔用胶带封住，继续注入，直至 Plast 2000 连续地从胶带上小孔溢出。
- 将 Plast 2000 软管旋出，用随连接器一起提供的小螺钉将该孔封住，清除溢出在电缆外护套上的 Plast 2000。请参照 Plast 2000 的使用说明！