

Installation Instructions 18232A

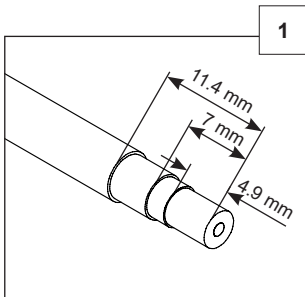
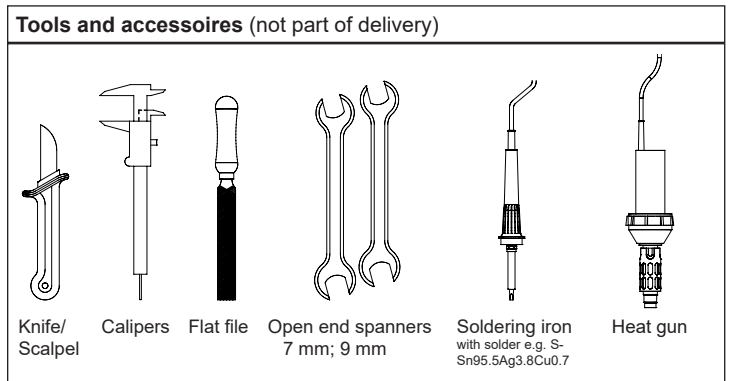
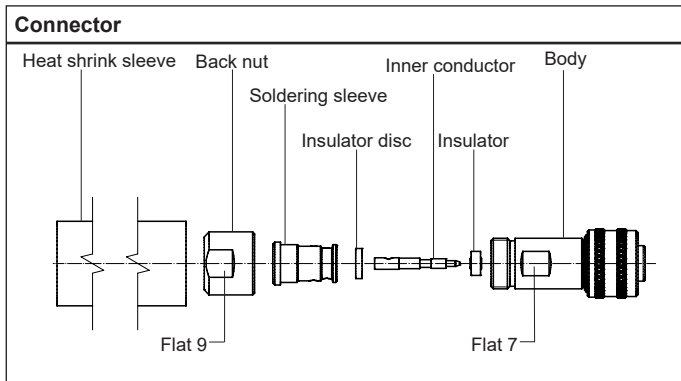


SPINNER connector

for LL142 cables

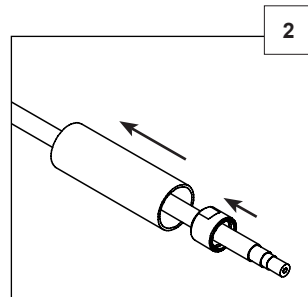
For cable preparation please use the SPINNER trimming tool and standard tools shown below.

Für die Kabelvorbereitung verwenden sie bitte das SPINNER Absetzwerkzeug sowie die unten dargestellten Standard-Werkzeuge.



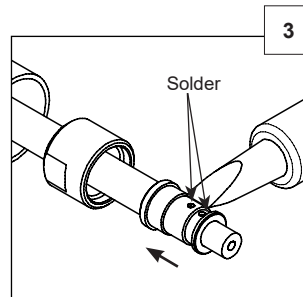
Trim cable jacket and outer conductor layers.

Kabelmantel und Außenleiterlagen absetzen.



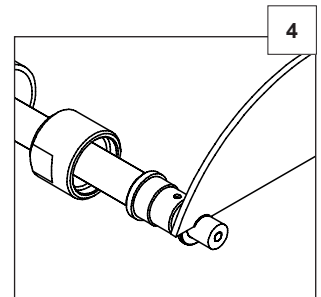
Slide heat shrink sleeve and back nut onto cable.

Schrumpfschlauch und Abfangung auf das Kabel schieben.



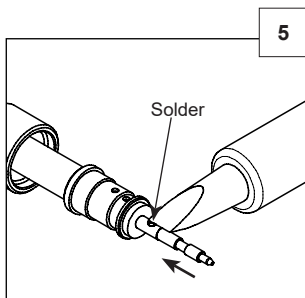
Slide soldering sleeve onto cable outer conductor until stop, fix and solder it with suitable soldering equipment. Proper soldering required!

Lötlülse bis zum Anschlag auf den Kabelaußenleiter schieben, fixieren und mit geeignetem Lötgerät verlöten. Auf fachgerechte Lötung achten!



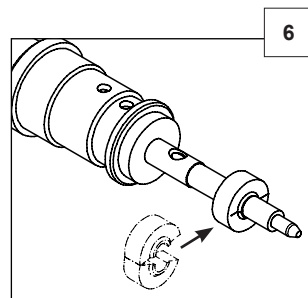
Trim cable dielectric flush with the soldering sleeve. Deburr inner conductor.

Kabeldielektrikum bündig zur Lötlülse absetzen. Innenleiter entgraten.



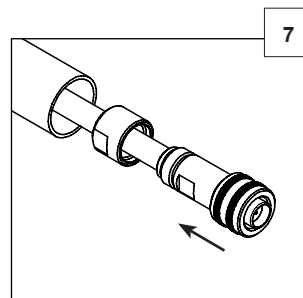
Slide insulator disc and inner conductor onto cable inner conductor until stop, fix and solder it with suitable soldering equipment. Proper soldering required!

Isolierscheibe und Innenleiter bis zum Anschlag auf den Kabelinnenleiter schieben, fixieren und mit geeignetem Lötgerät verlöten. Auf fachgerechte Lötung achten!



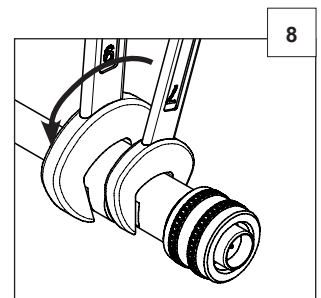
Snap the insulator onto the cable inner conductor.

Isolierstütze auf den Kabelinnenleiter aufsnappen.



Slide connector head onto cable until stop.

Steckerkopf bis zum Anschlag auf das Kabelende schieben.



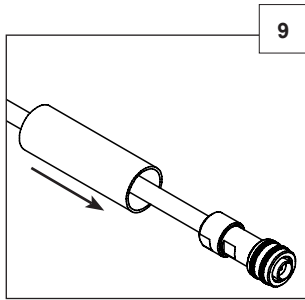
Tighten the back nut. Rotate only the back nut. Torque: 0.5 Nm

Abfangung festziehen, dazu nur die Abfangung drehen. Drehmoment: 0.5 Nm

Installation Instructions 18232A

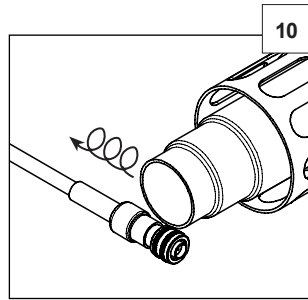
SPINNER connector

for LL142 cables



Slide heat shrink sleeve over the body.

Schrumpfschlauch über den Steckverbinder schieben.



Shrink heat shrink sleeve.

Schrumpfschlauch aufschumpfen.

50	部件名称/Component Name	有毒有害物质或元素/Toxic or Hazardous Substances and Elements					
	金属零件/metal parts	铅/Pb	汞/Hg	镉/Cd	六价铬/Cr 6+	多溴联苯/PBB	多溴二噁英/PBDE
	金属零件/metal parts	X	O	O	O	O	O

产品在正常使用条件下，其环保使用期限才在此标识有效期内。 / The environmental protection use period is valid if the product is used as intended.

These instructions are written for qualified and experienced personnel. Please study them carefully before starting any work. Any liability or responsibility for the results of improper or unsafe installation practices is disclaimed. Please respect valid environmental regulations for assembly and waste disposal. Studieren Sie bitte sorgfältig vor Beginn der Montage diese Anleitung, die für geschultes und qualifiziertes Personal erstellt ist. Bei unsachgemäßer Montage ist eine Haftung bzw. Gewährleistung ausgeschlossen. Bitte beachten Sie bei Montage und Entsorgung die geltenden Umweltschutzbestimmungen. Ces instructions sont écrites pour des personnes qualifiées et expérimentées. Il est nécessaire de bien les lire avant de commencer l'installation. Notre responsabilité ne pourra être engagée si l'installation n'a pas été faite en conformité avec nos instructions. Prière de respecter les règles d'environnement en application pour le montage. Estas instrucciones están dirigidas a personal calificado y con la debida experiencia. Por favor léalas cuidadosamente antes de iniciar su trabajo. No asumimos ninguna responsabilidad derivada de instalaciones impropias ó sin las adecuadas medidas de seguridad. Por favor respete las regulaciones para protección ambiental y desecho de desperdicios. Estas instruções são dirigidas ao pessoal qualificado e com a devida experiência. Por favor leia-as atentamente antes de começar a tarefa. Não assumimos nenhuma responsabilidade devido a execução da instalação de maneira imprópria ou sem as adequadas medidas de segurança. Por favor respeite os regulamentos válidos de meio ambiente para a montagem e remoção de resíduos. 本安装说明为合格及有经验的操作人员所写，请在安装之前仔细阅读。任何不恰当或不安全的安装所引起的责任，都将不予受理，并请遵守关于装配件及废物弃置的有效环保条例。