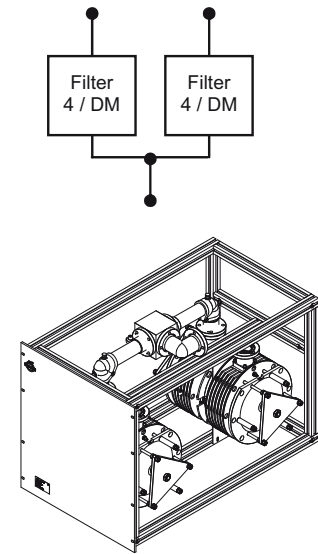


**BAND L DAB STERNPUNKTWEICHEN**  
**BAND L DAB STARPOINT COMBINERS**

- Kompaktweiche in 19"-Einschub
  - für 1.54 MHz Blockbreite
  - integrierte Maskenfilter für DAB und T-DMB
  - temperaturkompensiert
  - Filter mit Querkopplung
- compact design as 19" slide-in unit
  - for 1.54 MHz block width
  - integrated mask filters for DAB and T-DMB
  - temperature compensated
  - filters with cross coupling (notch function)

Bestellnummer Part number	BN 57 46 45	BN 57 46 46
Frequenzbereich Frequency range	1452 - 1468 MHz	1468 - 1492 MHz
Blockabstand Block spacing	≥ 1	
Eingänge Inputs	1 5/8" EIA	
Effektive Eingangsleistung Average input power	≤ 1.6 kW	
DAB und T-DMB Maskenfilterung DAB and T-DMB Mask filtering	ja yes	
Durchgangsdämpfung <sup>1)</sup> Insertion loss <sup>1)</sup>	AS4040	AS4040
$f_0$	≤ 0.55 dB	≤ 0.60 dB
$f_0 \pm 0.77$ MHz	≤ 0.65 dB	≤ 0.75 dB
$f_0 \pm 0.97$ MHz	≥ 0.80 dB	≥ 0.90 dB
$f_0 \pm 1.15$ MHz	≥ 1.50 dB	≥ 1.50 dB
$f_0 \pm 1.75$ MHz	≥ 12 dB	≥ 12 dB
$f_0 \pm 2.20$ MHz	≥ 26 dB	≥ 26 dB
$f_0 \pm 3.00$ MHz	≥ 40 dB	≥ 40 dB
Ausgang Output	1 5/8" EIA	
Senderentkopplung Isolation between inputs	≥ 35 dB	
VSWR	≤ 1.15	
Abmessungen (L x B x H) mm Dimensions (L x W x H) mm	1000 x 483 x 444	
Gewicht Weight	≈ 65 kg	



BN 57 46 45

<sup>1)</sup> Abstimmung auf andere Spezifikationen nach Absprache möglich  
Tuning for other specifications available on request