

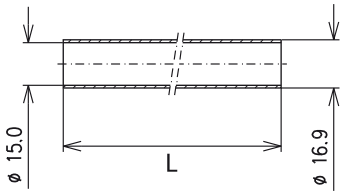
ROHRLEITUNGSKOMPONENTEN 1 5/8" SMS-1
RIGID LINE COMPONENTS 1 5/8" SMS-1

- Außenleitersystem Aluminium / Aluminiumlegierung
- einfache und schnelle Montage
- keine Spezialwerkzeuge erforderlich
- PTFE-Isolation
- für Innenraummontage

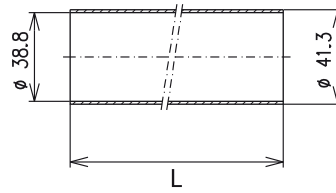
- outer conductor system aluminium / aluminium alloy
- quick and simple assembly
- no special tools required
- PTFE insulation
- for indoor application

		Gewicht Weight	Bestellnummer Part number
Innenleiterrohr (Kupfer) Inner conductor tube (copper)	L = 2 m L = 4 m	0.89 kg 1.78 kg	BN A0 24 06 BN K1 96 40
Außenleiterrohr (Aluminium) Outer conductor tube (aluminium)	L = 2 m L = 4 m	0.86 kg 1.72 kg	BN A0 24 09 BN K2 02 01
Mittelstütze Inner support		0.04 kg	BN 85 99 06
Übergang SMS-1 Schelle auf 1 5/8" EIA Adaptor SMS-1 clamp to 1 5/8" EIA		0.21 kg	BN B1 34 87 C1000
Kupplungselement für 1 5/8" EIA inkl. Schraubensatz Coupling element for 1 5/8" EIA incl. screw set		0.16 kg	BN 91 83 11
Rohrleitungsverbinder Rigid line splice		0.29 kg	BN 53 27 04
90° Winkel 90° Elbow		0.29 kg	BN 53 27 02
Wellenwiderstand Impedance		50 Ω	
Grenzfrequenz für H11-Mode Cut off frequency for H11-Mode		3.2 GHz	
Prüfspannung auf Meereshöhe (NN) Proof voltage at sea level (NN)		7.0 kV	
Frequenzbereich Frequency range		0 ≤ f ≤ 2.7 GHz	
Effektive Leistung bei +40 °C Umgebungstemperatur Average power at +40 °C ambient temperature	100 MHz 230 MHz 860 MHz	≤ 19.6 kW ≤ 13.0 kW ≤ 7.0 kW	
Dämpfung bei +20 °C Umgebungstemperatur (dB/100m) Attenuation at +20 °C ambient temperature (dB/100m)	100 MHz 230 MHz 860 MHz	0.75 1.13 2.19	
Montageanleitung Installation instruction		M 36124	

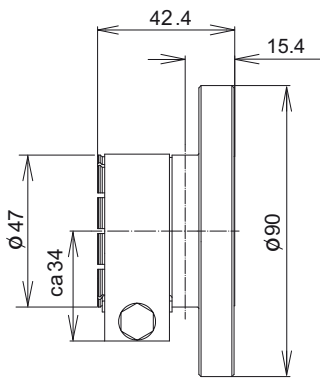
ROHRLEITUNGSKOMPONENTEN 1 5/8" SMS-1
RIGID LINE COMPONENTS 1 5/8" SMS-1



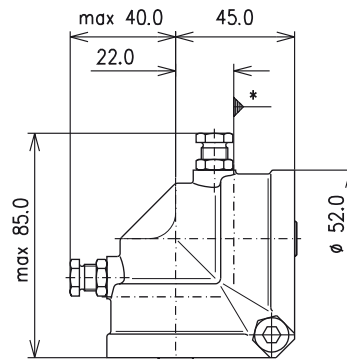
Innenleiterrohr
Inner conductor tube
BN A0 24 06; BN K1 96 40



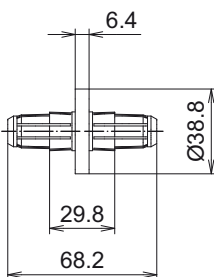
Außenleiterrohr (unlackiert)
Outer conductor tube (not painted)
BN A0 24 09; BN K2 02 01



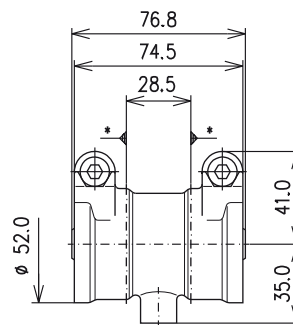
Übergang SMS-1 Schelle auf 1 5/8" EIA
Adaptor SMS-1 clamp to 1 5/8" EIA
BN B1 34 87 C1000



90° Winkel mit Abgleichschrauben
90° Elbow with adjustment screws
BN 53 27 02



Mittelstütze
Inner support
BN 85 99 06



Rohrleitungsverbinder
Rigid line splice
BN 53 27 04

Rohrleitungslänge L Length of rigid line L	Benötigte Anzahl der Mittelstützen Number inner supports required
1.4 m ≤ L ≤ 2.8 m	1
2.8 m < L ≤ 4.0 m	2

* Bezugsebene
Reference plane

Rohrleitungen & Kabelstecker
Rigid Lines & Cable Connectors