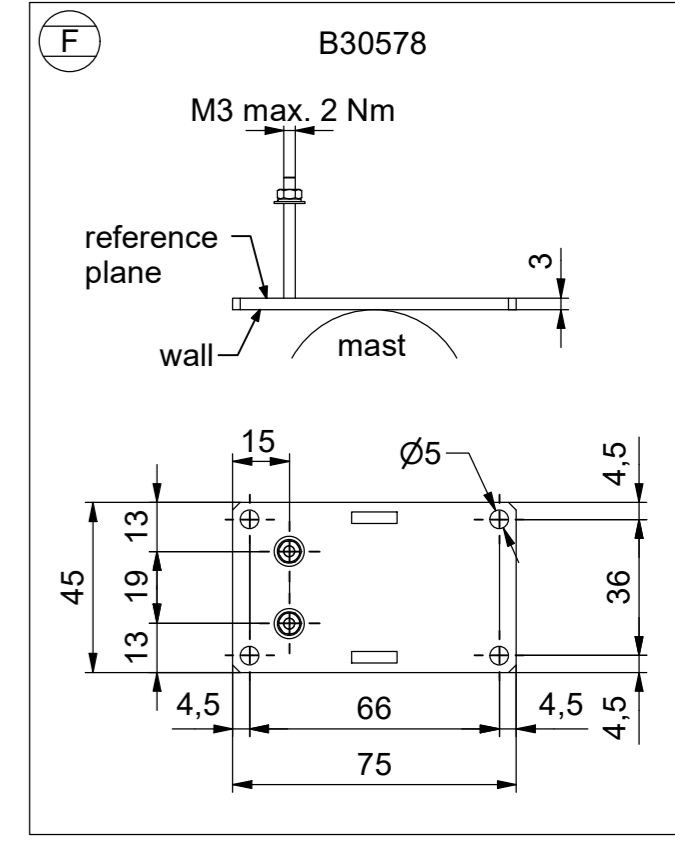
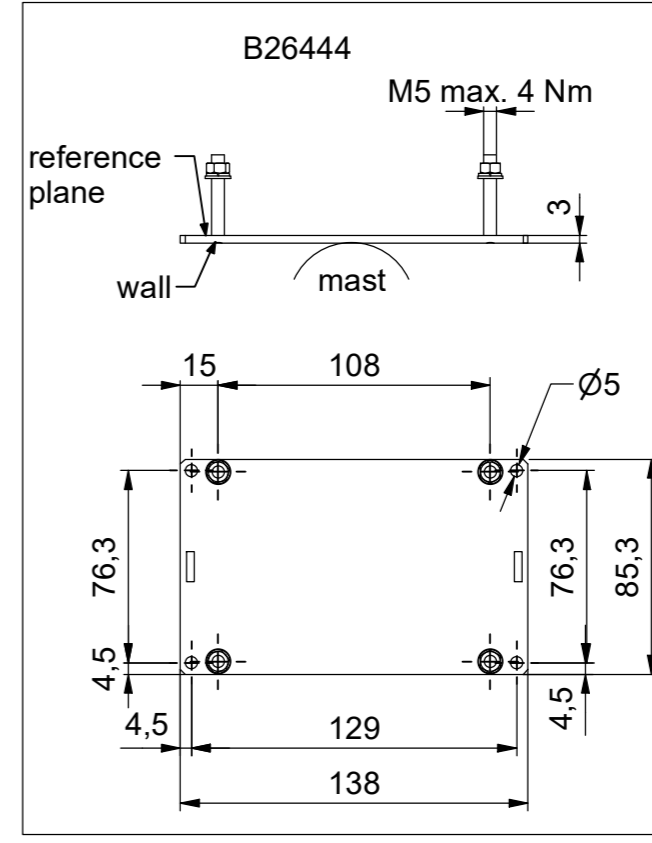
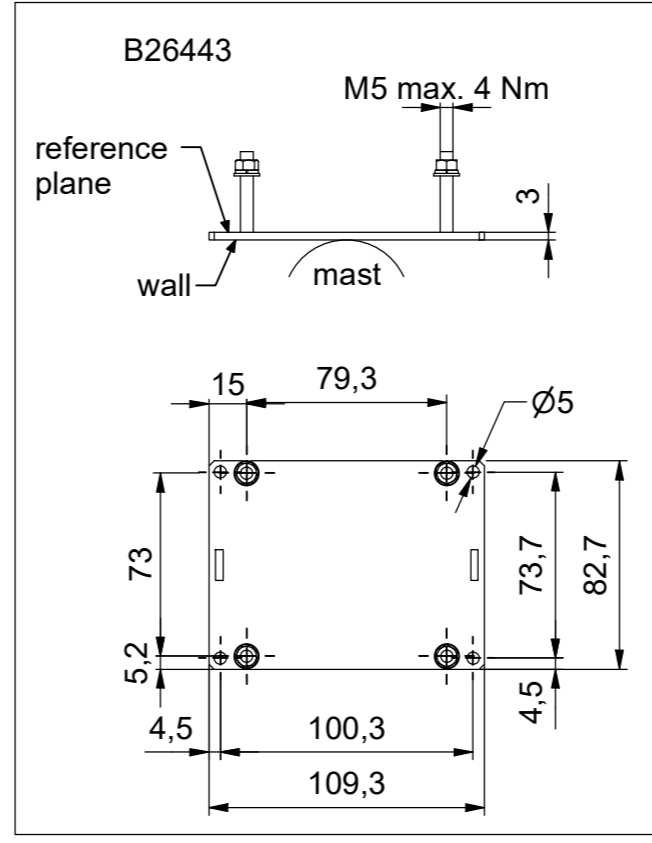
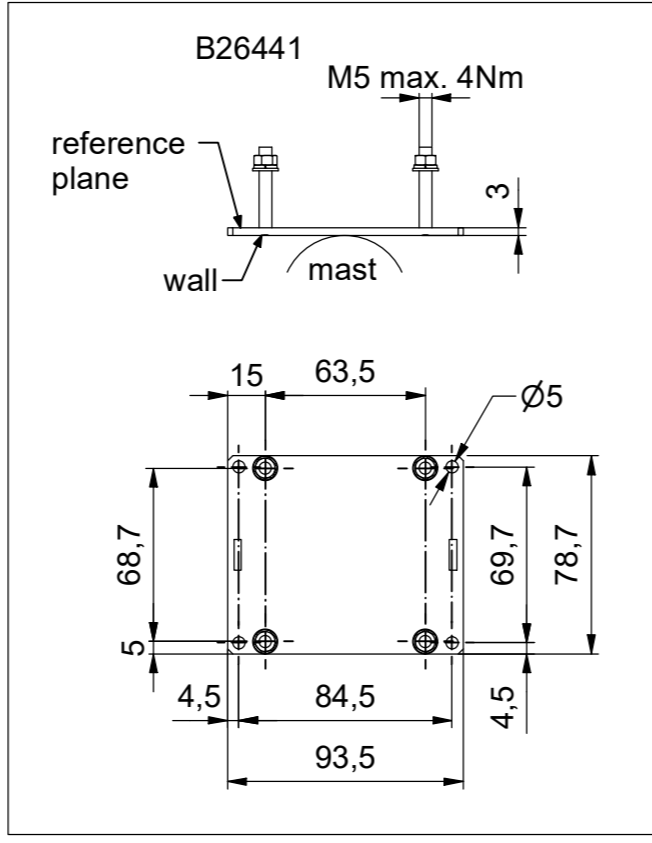
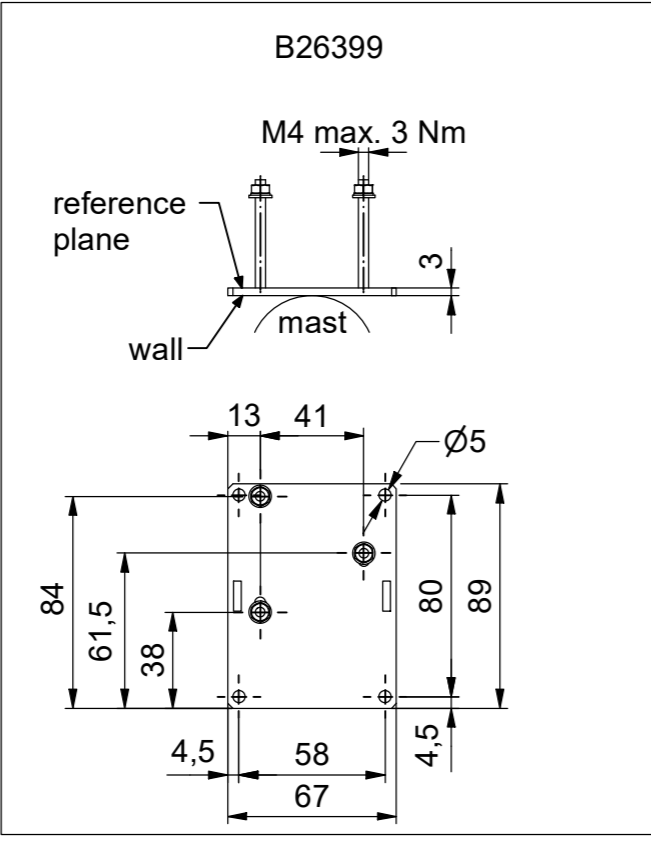
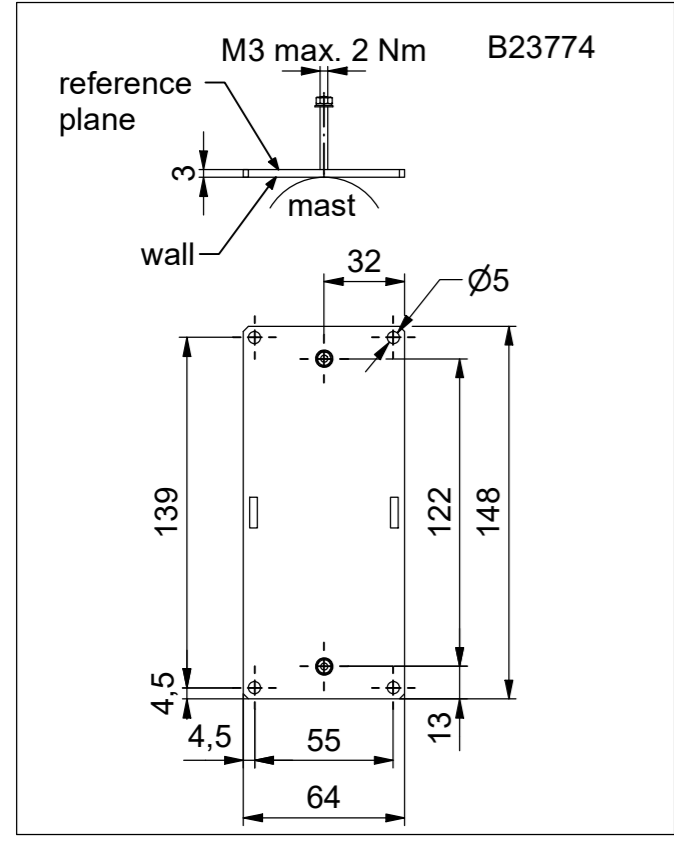
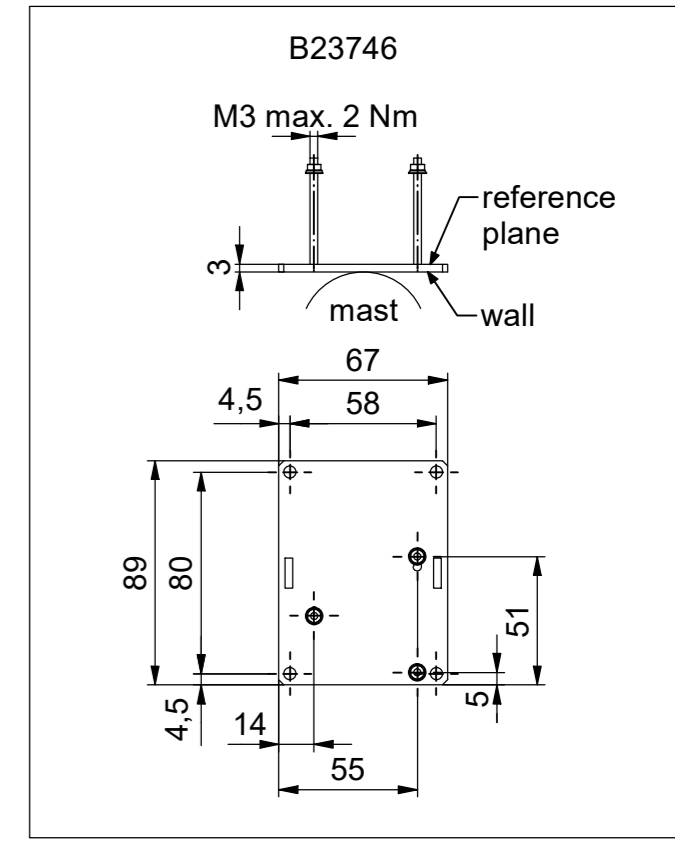
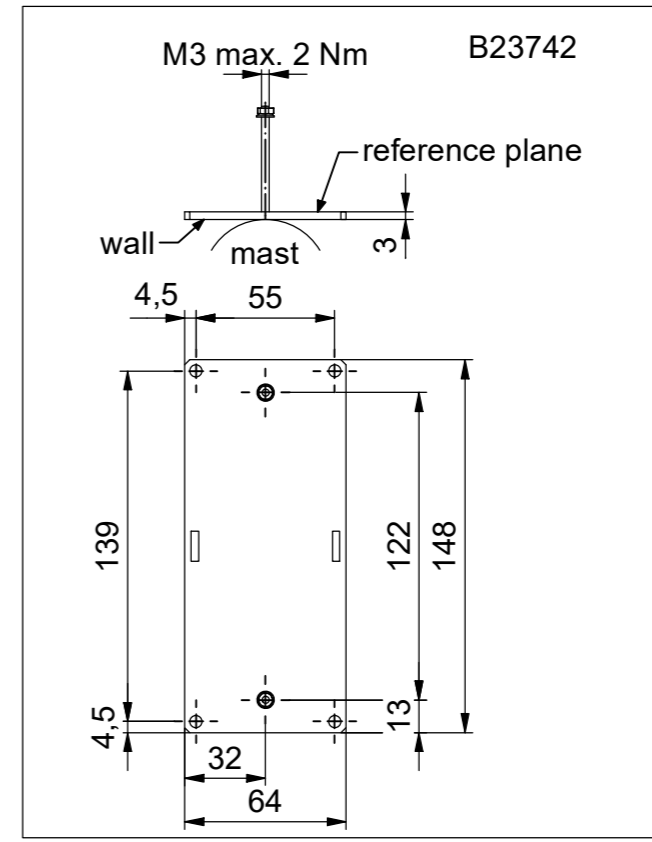
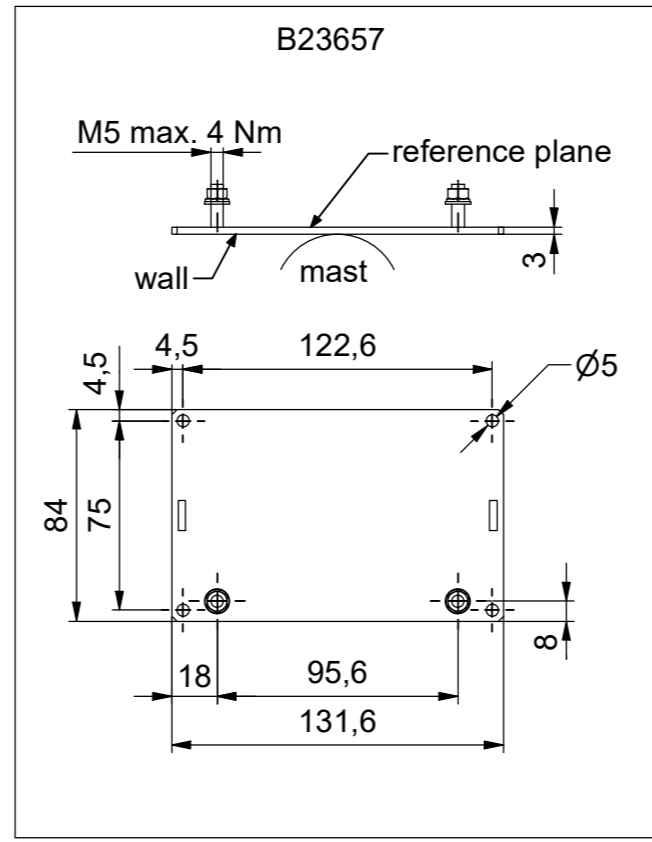
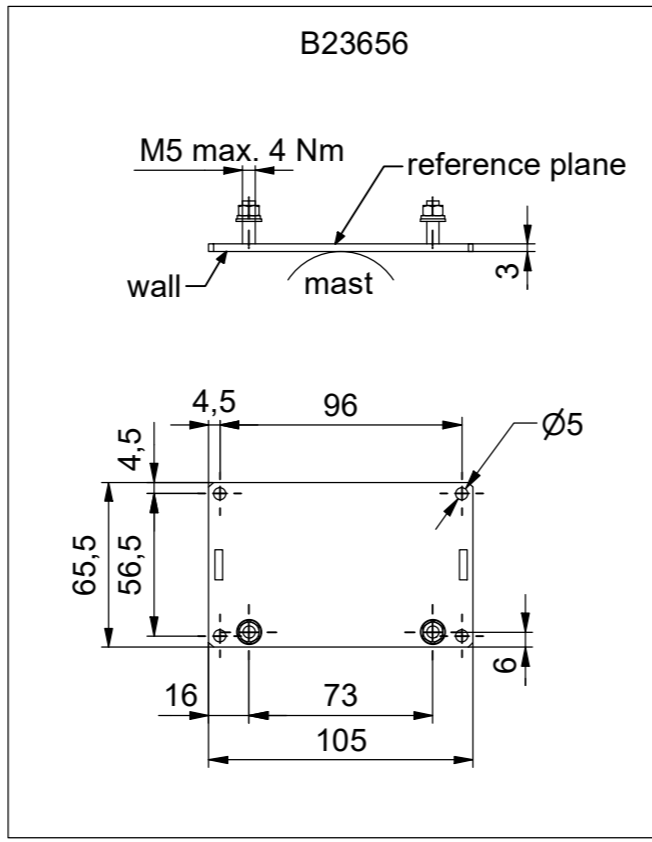
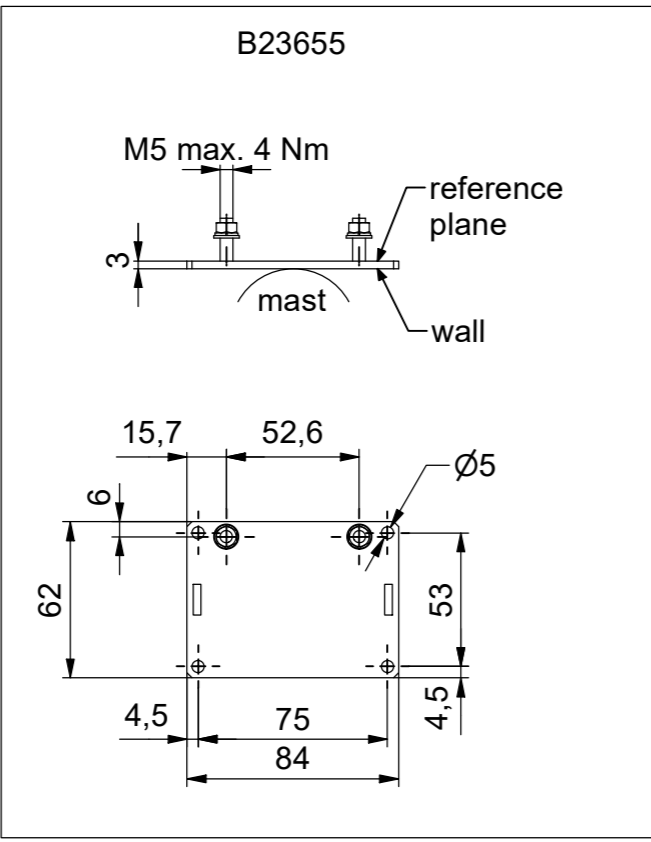
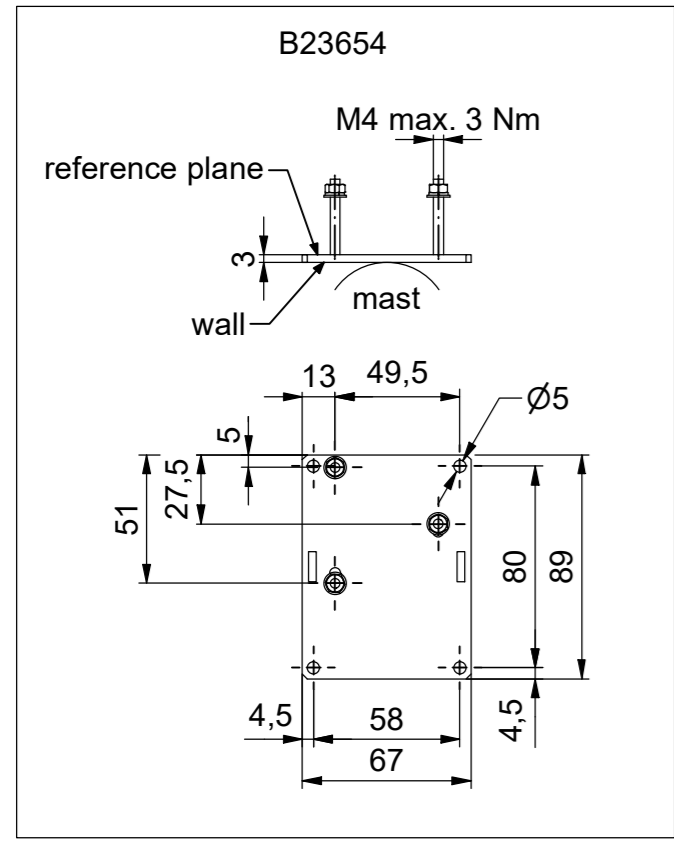
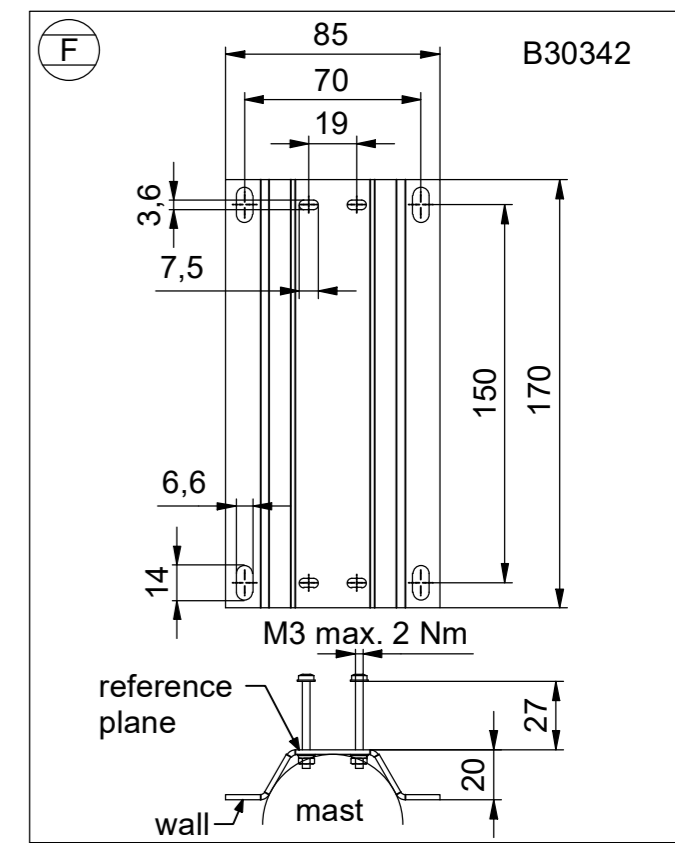
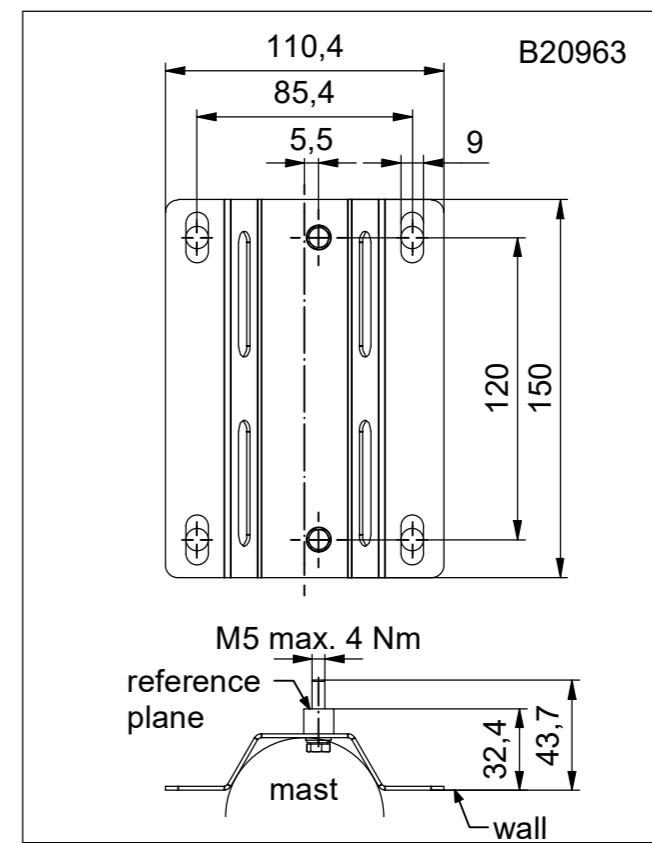
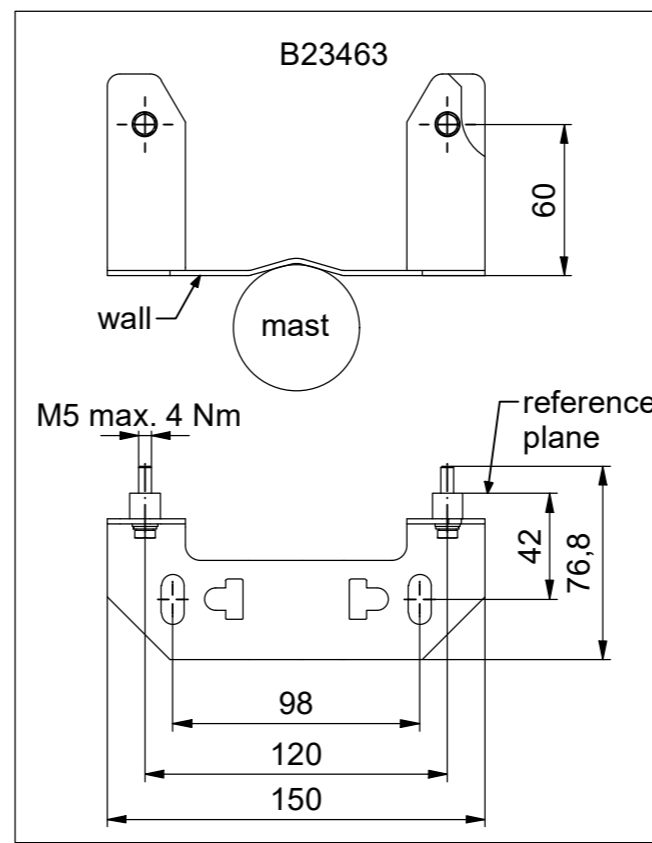
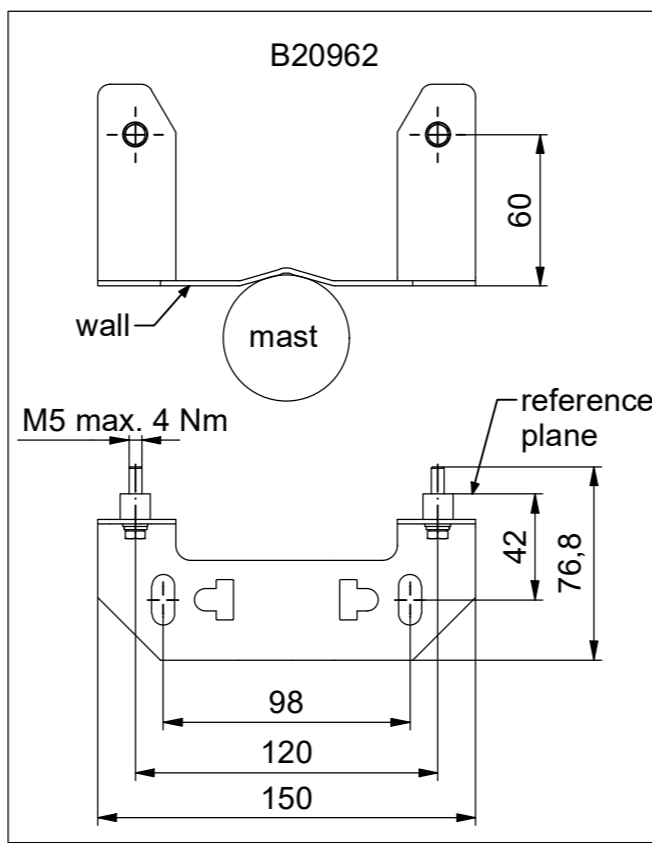
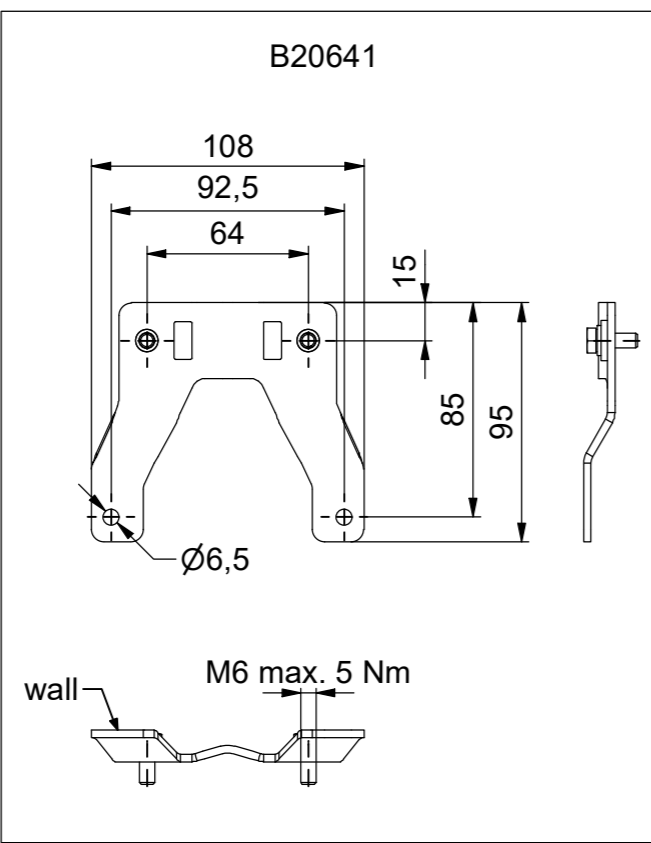
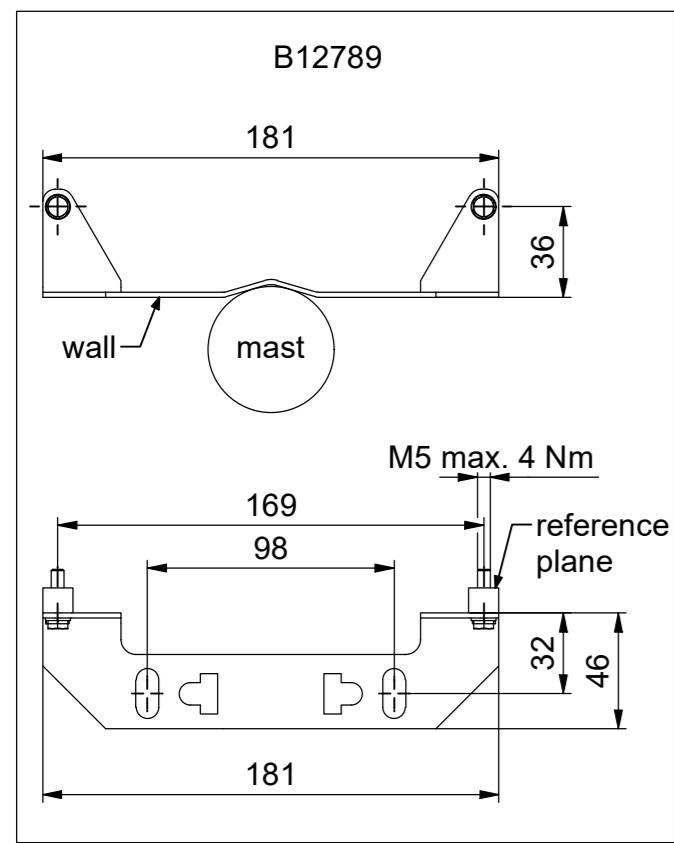
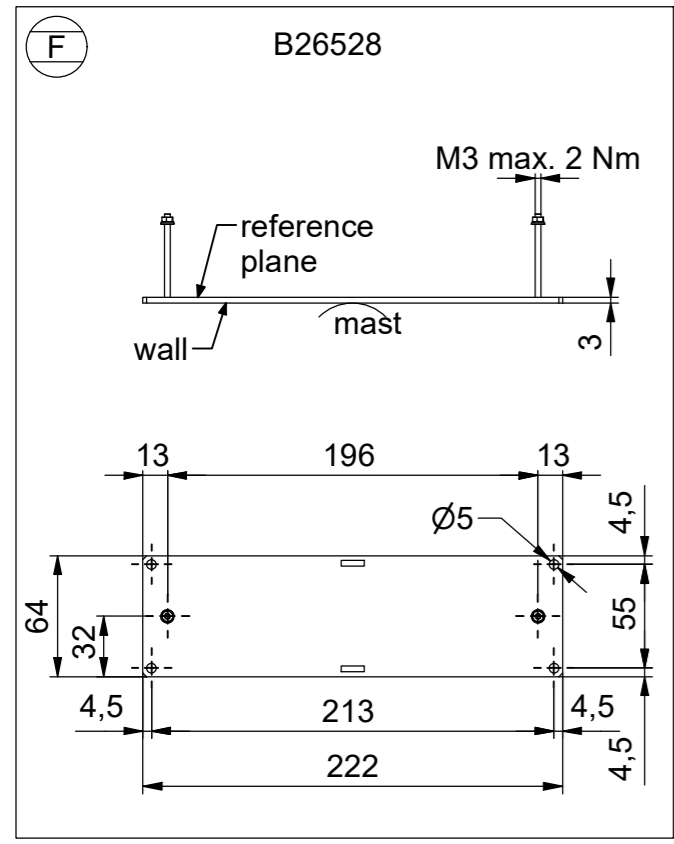
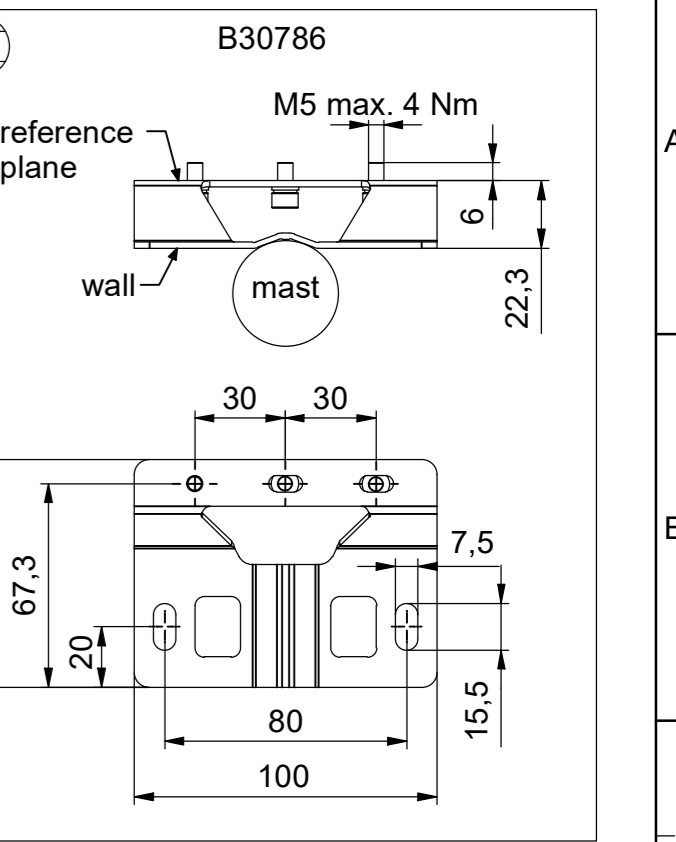
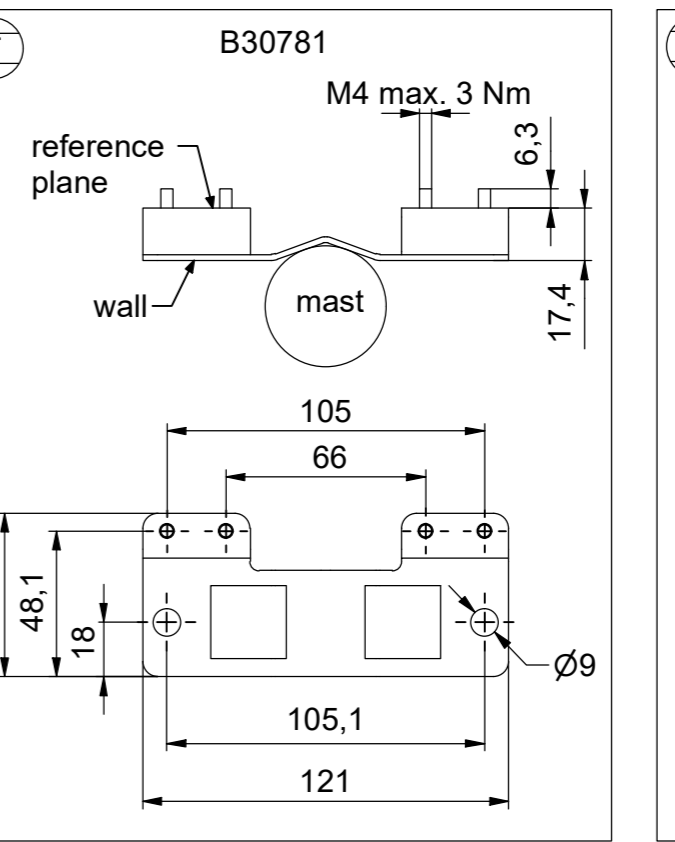
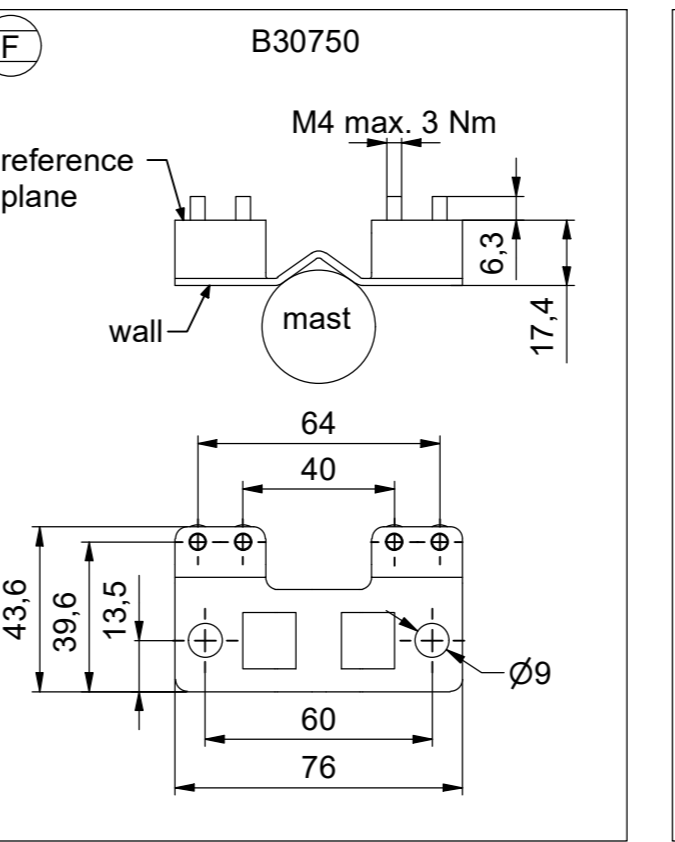
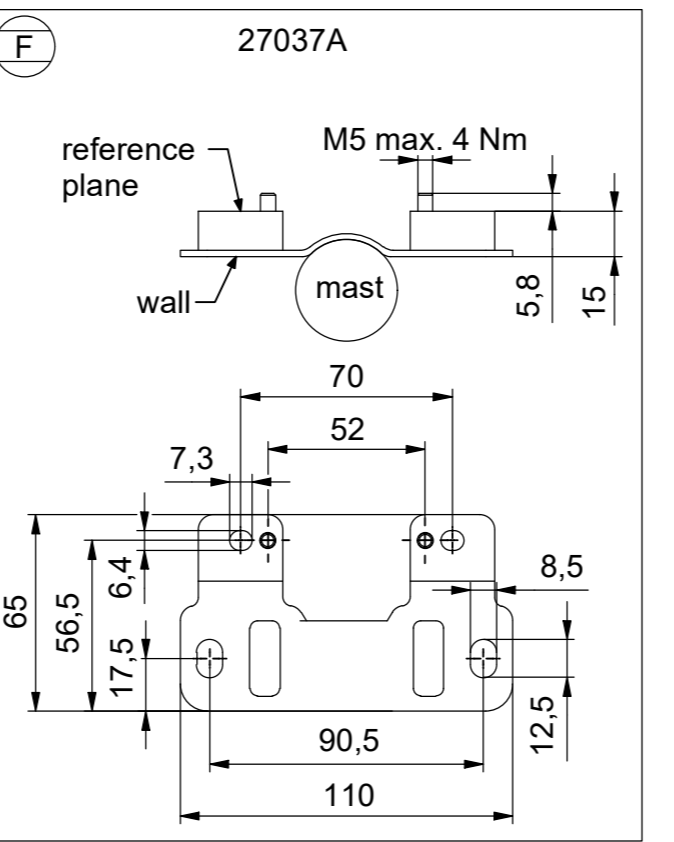
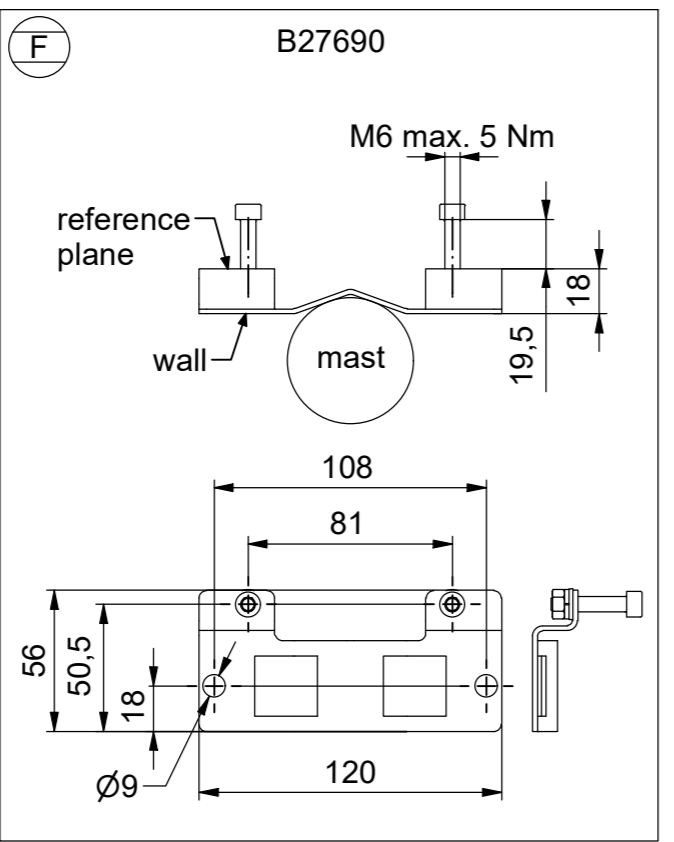
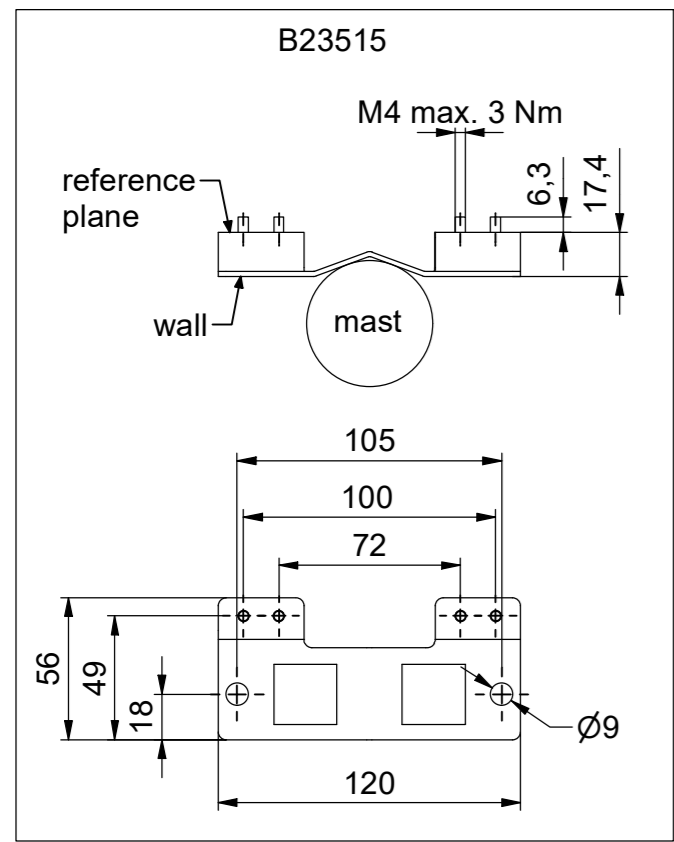


Allgemeintoleranzen / General tolerances DIN ISO 2768 mH		Datum Date	Name Name	Teile-Nr. / Part-No. 62177	Oberfläche / Surface
Maßangaben in mm Dimensions in mm	DIN ISO 128-30: 	Erstellt Creator	05.04.2006 Hartmann	Bezeichnung / Title Mounting kit	
		Geprüft Checked	07.06.2023 jiangj	mounting kits for MNCS-components	
		Rev Rev	And.-Nr. Issue-No.	Datum Date	Name Name
		F	Editorial F	24.05.23	Xie
		E	div.Änd.	06.07.18	JiaoC
		D	div.Änd.	29.03.17	Maierl
		SPINNER GmbH Erzgrabenstr. 33 D-80335 München spinner-group.com		Dokumentart / Doc. category Overview document	Sprache / Language EN
		Dokument-Nr. / Document-No. 62177		Dok.-Rev. / Doc.-Rev. F	Format / Format A2
		Maßstab / Scale 1 : 3		Blatt / Sheet 1/3	



Fixing elements for mast mounting	
BN	Ø min/max
A70413	16-27
101021	25-40
A71569	32-50
A71570	50-70
A71571	70-90
A70408	90-110
A71572	110-130

Allgemeintoleranzen / General tolerances DIN ISO 2768 mH		Datum Date 05.04.2006	Name Name Hartmann	Teile-Nr. / Part-No. 62177	Oberfläche / Surface
Maßangaben in mm Dimensions in mm		Erstellt Creator 07.06.2023	Geprüft Checked jiangj	Bezeichnung / Title Mounting kit	
SPINNER GmbH Ergänzenseite: 33 D-80335 München spinner-group.com		Rev Rev	And.-Nr. Issue-No.	Datum Date	Name Name
F		Editorial F	24.05.23	Xie	
E		div.Änd.	06.07.18	JiaoC	
D		div.Änd.	29.03.17	Maierl	
Dokument-Nr. / Document-No. 62177				Dok.-Rev. / Doc.-Rev. F	Format / Format A2
Blatt / Sheet 1 : 3				Blatt / Sheet 2/3	



Allgemeintoleranzen / General tolerances DIN ISO 2768 mH		Datum Date	Name Name	Teile-Nr. / Part-No. 62177	Oberfläche / Surface
Maßangaben in mm Dimensions in mm	DIN ISO 128-30: 	Erstellt Creator	05.04.2006 Hartmann	Bezeichnung / Title Mounting kit	
		Geprüft Checked	07.06.2023 jiangj	mounting kits for MNCS-components	
		Rev. Rev.	And.-Nr. Issue-No.	Datum Date	Name Name
		F	Editorial F	24.05.23	Xie
		E	div.Änd.	06.07.18	JiaoC
		D	div.Änd.	29.03.17	Maierl
		Dokumentart / Doc. category Overview document			Sprache / Language EN
		Dokument-Nr. / Document-No. 62177		Dok.-Rev. / Doc-Rev. F	Format / Format A2
		Maßstab / Scale 1 : 2			Blatt / Sheet 3/3