

Diese Montageanleitung gilt für:

Winkelstecker "Cut And Fit"- System - Monobloc
Schrumpfschlauch als Abdichtung

für 1/4" Kabel mit Schraubwellung und Schaumdielektrikum
Abbildungen beziehen sich auf N Steckverbinder

These instructions apply to:

Right Angle Connectors system "Cut And Fit" - Monobloc
sealed by heatshrink sleeve

for 1/4" helically corrugated foam cables
Figures show N type connectors

Lesen Sie bitte vor Beginn der Montage diese Anleitung, die für qualifiziertes und geschultes Personal geschrieben ist, sorgfältig durch. Bei unsachgemäßer Montage ist eine Haftung bzw. Gewährleistung ausgeschlossen! Bitte beachten Sie bei Montage und Entsorgung die geltenden Umweltschutzbestimmungen!

These instructions were written for qualified and experienced personnel. Please read them carefully before starting work. Any liability or responsibility for the results of improper or unsafe installation practices is disclaimed! Please respect valid environmental regulations for assembly and waste disposal!

Werkzeuge und Materialien

Messschieber, Kabelmesser, Feinsäge, Flachfeile, 2 Gabelschlüssel SW14, Heißluftgebläse (alternativ Gasbrenner Propan/Butan), sowie zum Lieferumfang gehörend: Schrumpf-Set bestehend aus: Schrumpfschlauch (mit thermoplastischem Klebstoff), Reinigungstuch, Hitzeschutzband und Schmirgelpapier,

Tools and Materials

Slide calipers, cable knife, fine-toothed saw, flat file, 2 open-ended spanners (jaw opening 14 mm), hot air gun (or propane/ butane blow torch),
part of delivery: heatshrink set including: heatshrink sleeve (with adhesive coating), cleaning tissue, heat-protection tape and emery paper,
trimming tool* (for assemblies of a greater number):
SPINNER BN 541328

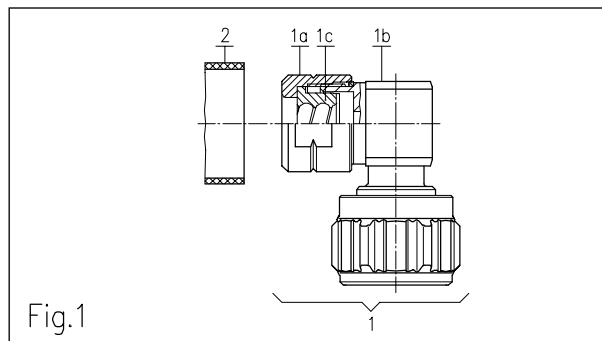
Absetzwerkzeug* (bei größeren Stückzahlen):
SPINNER BN 541328

* nicht im Lieferumfang, kann bei Bedarf zusätzlich bestellt werden

* not part of delivery, can be ordered additionally if necessary

Steckverbinder Einheit, Fig. 1

- 1 Steckverbinder
- 1a Abfangteil
- 1b Steckerkopf
- 1c Sechskantmutter
- 2 Schrumpfschlauch



Connector unit, Fig. 1

- 1 Connector
- 1a Fitting sleeve
- 1b Connector head
- 1c Hex nut
- 2 Heatshrink sleeve

ACHTUNG:

Teil (1a) justiert; **nicht** verdrehen!

CAUTION:

Part (1a) adjusted; **do not** twist!

Kabelzuschnitt, Fig. 2

- a) Kabel rechtwinklig absägen und gem. Fig. 2 abmanteln und absetzen. Kabelinnenleiter entgraten. Sämtliche Metallpartikel entfernen!

Cable trimming, Fig. 2

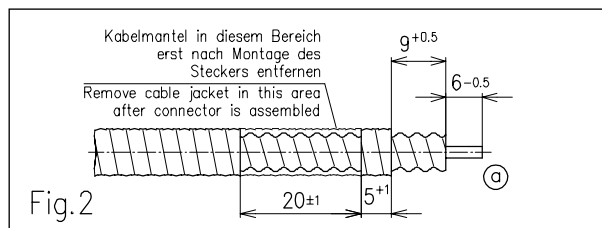
- a) Cut cable rectangular to cable axis. Dismantle and trim cable according to fig. 2. Deburr cable inner conductor. Remove all metal particles!

Caution:

Do not deform cable outer conductor, when using too much pressure for sawing!
For assemblies of a greater number use trimming tool.

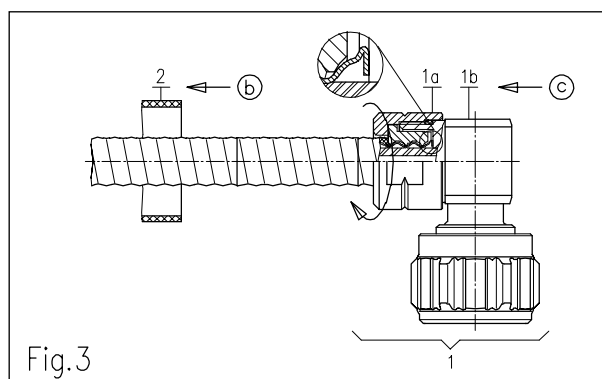
Achtung:

Den Außenleiter nicht durch zu hohen Sägedruck deformieren!
Bei Montage größerer Stückzahlen Absetzwerkzeug verwenden.



Steckerkopf-Montage, Fig. 3

- b) Schrumpfschlauch Teil (2) auf das Kabel schieben.
- c) Steckverbinder Teil (1) auf das vorbereitete Kabelende aufstecken und bis zum Anschlag aufschrauben. Teil (1a) mit Teil (1b) mit Anzugsmoment ca. 15 Nm verschrauben, so dass der Kabelaußenleiter gequetscht wird. Dabei Teil (1b) festhalten und Teil (1a) drehen!



Connector installation, Fig. 3

- b) Slide heatshrink sleeve part (2) onto cable.
- c) Slide connector part (1) onto prepared cable. Screw part (1) onto cable end until stop. Then tighten down part (1a) with part (1b) (torque 15 Nm approx.), so that the end of the cable outer conductor is pinched. Keep part (1b) steady and turn part (1a) only.

Steckerdemontage, Fig. 4

- d) Falls eine Steckerdemontage erforderlich ist, Teil (1a) abschrauben und Teil (1b) abziehen. Mantelstücke hinter Teil (1c) entfernen und Teil (1c) mehrere Umdrehungen im Uhrzeigersinn zurückschrauben. Gequetschtes Kabelende absägen. Teil (1c) gegen Uhrzeigersinn vom Kabel abschrauben. Kabel vor erneuter Steckerdemontage neu absetzen (siehe Fig. 2). Teil (1c) in Teil (1b) einlegen und Teil (1a) aufschrauben bis es den O-Ring berührt.

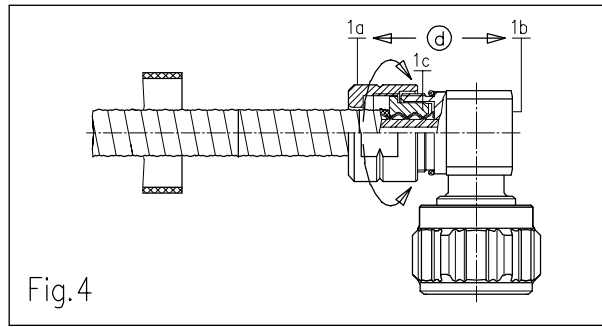


Fig.4

Überschrumpfen des Steckverbinders, Fig. 5

- e) Kabelmantel im Bereich 20 mm entfernen.
Kabelmantel im Schrumpfbereich mit Schmirgelpapier aufrauen, anschließend Schrumpfbereich mit Reinigungstuch säubern.
f) Hitzeschutzband am Kabelmantel aufbringen und den Schrumpfbereich nochmals säubern.

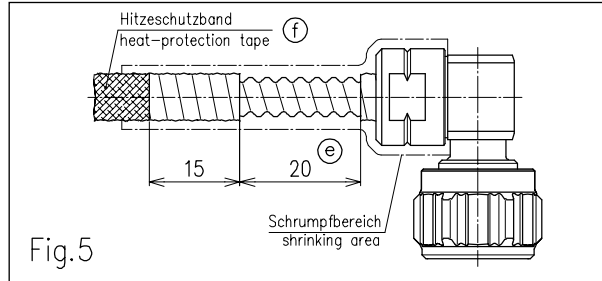


Fig.5

Fig. 6

- g) Schrumpfbereich auf 50 - 60 °C anwärmen, den Schrumpfschlauch Teil (2) auf den Steckverbinder in die abgebildete Lage bringen, fixieren und schrumpfen, dabei die **Wärmequelle stetig bewegen** (Schrumpftemperatur ca. 130 °C). Der Schrumpfvorgang ist abgeschlossen, wenn der Schmelzkleber an beiden Enden unter dem Schrumpfschlauch austritt und der Schrumpfschlauch in Längsrichtung zu schrumpfen beginnt. Kabel und Stecker dürfen erst nach Abkühlung berührt und mechanisch belastet werden! Überstehendes Hitzeschutzband kann nach leichtem Erwärmen entfernt werden.

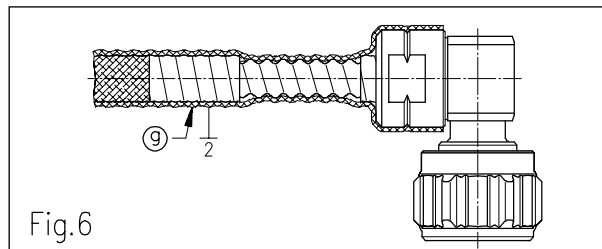


Fig.6

Connector disassembly, Fig. 4

- d) If connector disassembly is requested, screw off part (1a) and pull off part (1b). Remove jacket and screw back part (1c) several turns clockwise. Cut deformed cable end. Screw off part (1c) from the cable counter-clockwise. Trim cable again according to fig. 2 before new connector assembly. Insert part (1c) into part (1b) and screw on part (1a) until it touches the O-ring.

Fitting of heatshrink sleeve, Fig. 5

- e) Remove 20 mm cable jacket in this area.
Roughen shrinking area of cable jacket with emery paper. Clean shrinking area of cable jacket with cleaning tissue.
f) Wrap the heat-protection tape around the cable jacket and clean the shrinking area once again.

Fig. 6

- g) Preheat shrinking area to 50 - 60 °C. Slide the heatshrink sleeve part (2) over the connector as shown, fix and shrink it. **Keep the heat source moving** (shrink temperature about 130 °C). Shrinking is completed when adhesive coating emerges at both ends below the heatshrink sleeve and the shrinking process starts in longitudinal direction. Don't touch or apply any mechanical stress before complete assembly has cooled!
Slightly warm protruding heat-protection tape to aid its removal.
Note: When a gas blow torch as heat source is used, it should not be too small. Work with an adjusted soft yellow flame.
Caution: Do not overheat the cable jacket!

Hinweis: Wird ein Gasbrenner als Wärmequelle verwendet, so sollte dieser nicht zu klein sein. Mit weich eingestellter, gelber Flamme arbeiten.

Achtung: Kabelmantel vor Überhitzung schützen!



| 部件名称/Component Name | 有毒有害物质或元素/Toxic or Hazardous Substances and Elements | | | | | |
|---------------------|--|------|------|-----------|----------|------------|
| | 铅/Pb | 汞/Hg | 镉/Cd | 六价铬/Cr 6+ | 多溴联苯/PBB | 多溴二噁英/PBDE |
| 金属零件/metal parts | X | O | O | O | O | O |

产品在正常使用条件下,其环保使用期限才在此标识有效期内。/ The environmental protection use period is valid if the product is used as intended.