

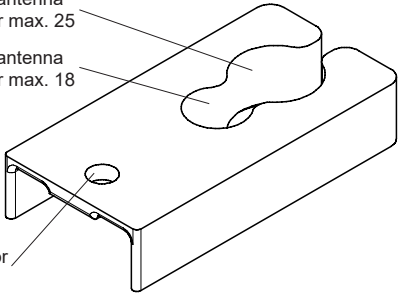
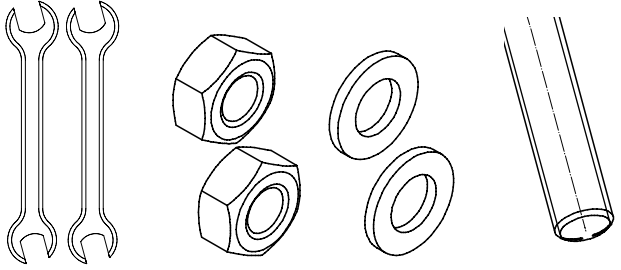
Installation Instructions 42417A

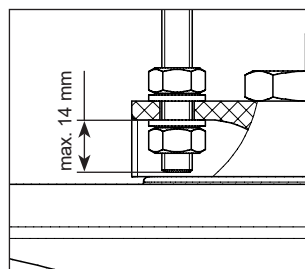
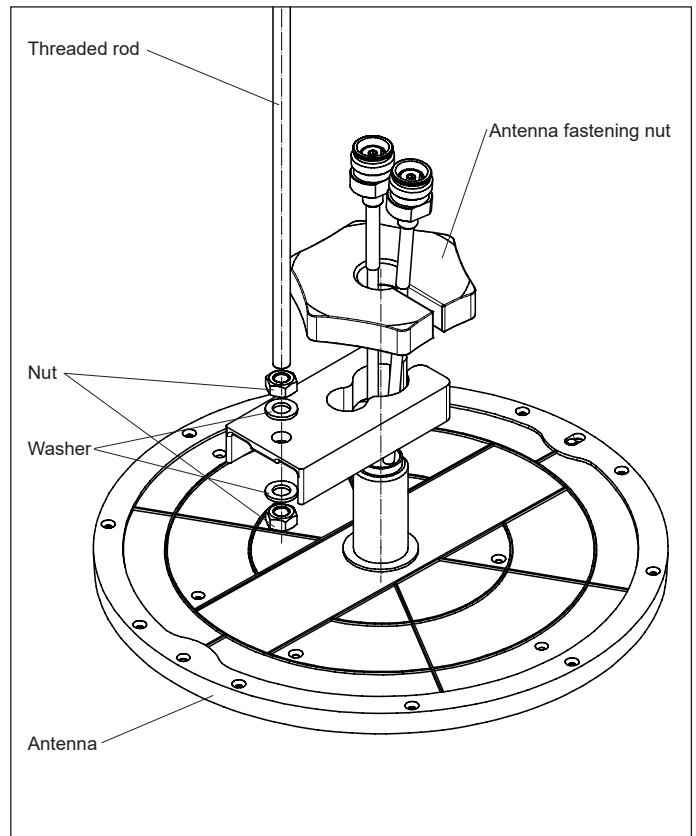
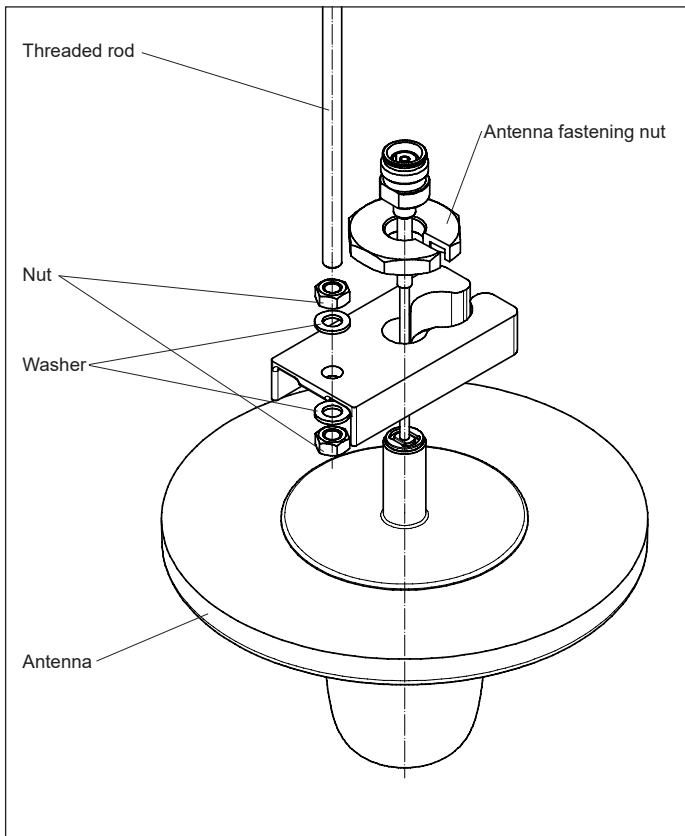
SPINNER Fixing element

for omni antennas

For installation please use standard tools shown below.

Für die Installation verwenden sie bitte die unten dargestellten Standard-Werkzeuge.

Fixing element	Tools and accessoires (not part of delivery)
 <p>Mounting hole for antenna with shaft diameter max. 25</p> <p>Mounting hole for antenna with shaft diameter max. 18</p> <p>Bore hole suitable for threaded rods M8</p>	 <p>Open end spanner flat 13</p> <p>Nuts M8</p> <p>Washers Ø8,4</p> <p>Threaded rod M8</p>



These instructions are written for qualified and experienced personnel. Please study them carefully before starting any work. Any liability or responsibility for the results of improper or unsafe installation practices is disclaimed. Please respect valid environmental regulations for assembly and waste disposal. Studieren Sie bitte sorgfältig vor Beginn der Montage diese Anleitung, die für geschultes und qualifiziertes Personal erstellt ist. Bei unsachgemäßer Montage ist eine Haftung bzw. Gewährleistung ausgeschlossen. Bitte beachten Sie bei Montage und Entsorgung die geltenden Umweltschutzbestimmungen. Ces instructions sont écrites pour des personnes qualifiées et expérimentées. Il est nécessaire de bien les lire avant de commencer l'installation. Notre responsabilité ne pourra être engagée si l'installation n'a pas été faite en conformité avec nos instructions. Prière de respecter les règles d'environnement en application pour le montage. Estas instruções são dirigidas a pessoal qualificado e com a devida experiência. Por favor leia-as cuidadosamente antes de iniciar seu trabalho. Não assumimos nenhuma responsabilidade derivada de instalações impróprias ou sem as adequadas medidas de segurança. Por favor respeite as regulamentações para proteção ambiental e descarte de desperdícios. Estas instruções são dirigidas ao pessoal qualificado e com a devida experiência. Por favor leia-as atentamente antes de começar a tarefa. Não assumimos nenhuma responsabilidade devido a execução de instalação de maneira imprópria ou sem as adequadas medidas de segurança. Por favor respeite os regulamentos válidos de meio ambiente para a montagem e remoção de resíduos. 本安装说明为合格及有经验的操作人员所写。请在安装之前仔细阅读。任何不恰当或不安全的安装所引起的责任，都将不予处理。并请遵守关于装配件及废物弃置的有效环保条例。