

**Diese Montageanleitung gilt für:**

Steckverbinder "Cut And Fit"- System - Monobloc

für Kabel **HCA38-50**

Abbildungen beziehen sich auf 7-16 Steckverbinder

**These instructions apply to:**

Connectors system "Cut And Fit" - Monobloc

for cable **HCA38-50**

Figures show 7-16 type connectors

Lesen Sie bitte vor Beginn der Montage diese Anleitung, die für qualifiziertes und geschultes Personal geschrieben ist, sorgfältig durch. Bei unsachgemäßer Montage ist eine Haftung bzw. Gewährleistung ausgeschlossen! Bitte beachten Sie bei Montage und Entsorgung die geltenden Umweltschutzbestimmungen!

These instructions were written for qualified and experienced personnel. Please read them carefully before starting work. Any liability or responsibility for the results of improper or unsafe installation practices is disclaimed! Please respect valid environmental regulations for assembly and waste disposal!

**Werkzeuge und Materialien**

Zentimetermaß mm-Teilung, Kabelmesser, Feinsäge, Flachfeile, Gabelschlüssel SW20 und SW22, Gabelschlüssel SW14 für Gasanschluss\*, Schraubendreher Klingenbreite 5,5 mm,

**Tools and Materials**

Measuring tape (with mm graduations), cable knife, fine-toothed saw, flat file, open-ended spanners (jaw opening 20 mm and 22 mm), open-ended spanner (jaw opening 14 mm) for gas inlet\*, screw driver blade width 5.5 mm, trimming tool\* (for assemblies of a greater number): SPINNER BN 541340

Absetzwerkzeug\* (bei größeren Stückzahlen): SPINNER BN 541340

Cutting tool for insulating helix\* (for assemblies of a greater number): SPINNER BN 541351

Abschneidwerkzeug für Isolierwendel\* (bei größeren Stückzahlen): SPINNER BN 541351

**Dichtung mit Plast 2000:** Tube Plast 2000\*

**Sealed with Plast 2000:** Tube Plast 2000\*

\* nicht im Lieferumfang, kann bei Bedarf zusätzlich bestellt werden

\* not part of delivery, can be ordered if necessary

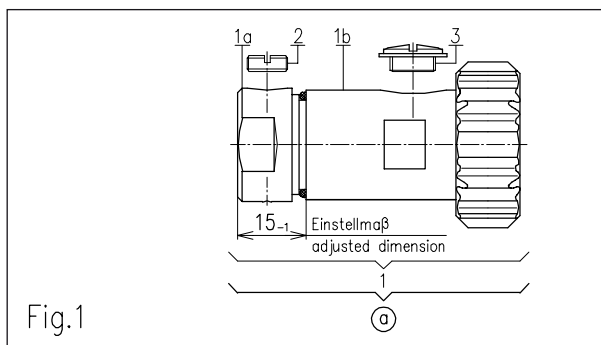
- 1 Steckverbinder
- 1a Abfangteil
- 1b Steckerkopf
- 2 Verschlusschraube (Plast 2000)
- 3 Verschlusschraube (Gasanschluss)

- 1 Connector
- 1a Fitting sleeve
- 1b Connector head
- 2 Cover screw (Plast 2000)
- 3 Cover screw (gas inlet)

**Steckverbinder-Demontage**

Fig. 1

- a) Demontage von Teil (2) des Steckverbinders. Demontage von Teil (3) nur bei Gasanschluss. Teil (1a) auf Maß 15<sub>-1</sub> mm überprüfen bzw. einstellen.



**Connector disassembly**

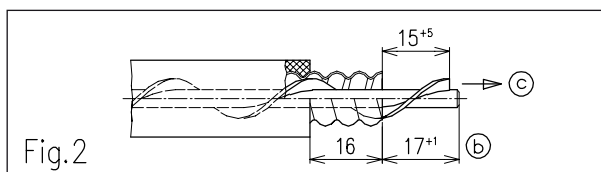
Fig. 1

- a) Disassembly of part (2). Disassembly of part (3) necessary for gas inlet assembly only. Check and/or adjust part (1a) to dimension 15<sub>-1</sub> mm.

**Kabelzuschnitt**

Fig. 2

- b) Kabel rechtwinklig zur Kabelachse absägen. Kabelende dabei nach unten halten! Kabel gem. Fig. 2 absetzen. Mit Holzpinne Mantelfüllmaterial, soweit vorhanden, grob entfernen. Sägeflächen an Kabelaußenleiter und Kabelinnenleiter mit Feile glätten und entgraten. Sämtliche Metallpartikel entfernen! **Achtung:** Kabel beim Zuschnitt nicht deformieren! Bei Montage größerer Stückzahlen Absetzwerkzeug verwenden. **Hinweis:** Bei Verwendung des Abschneidwerkzeug für Isolierwendel entfällt der Arbeitsgang c) und d)! c) Isolierwendel gegen den Drehsinn vorsichtig herausziehen und 15<sup>+5</sup> mm abschneiden.



**Cable trimming**

Fig. 2

- b) Saw off cable rectangular to cable axis while holding cable end downward. Trim cable according to fig. 2. Roughly remove coat filler with wooden pintle, if equipped.

Smoothen rough surfaces of cable outer and inner conductor, caused by sawing, with file and deburr it. Remove all metal particles!

**Caution:** Do not deform cable while trimming!

For assemblies of a greater number use trimming tool.

**Note:** When using cutting tool for insulating helix procedure item c) and d) is not required!

- c) Carefully pull out helix against direction of rotation and cut off 15<sup>+5</sup> mm.

### Innen- und Außenleiter vorbereiten

Fig. 3

- d) Isolierwendel 15<sup>+5</sup> mm gem. dem Drehsinn wieder in das Kabel zurückschieben und soweit als möglich in die ursprüngliche Lage bringen.
- e) Kabelmantel ringförmig gem. Fig. 3 markieren (erfolgt automatisch mit Absetzwerkzeug).

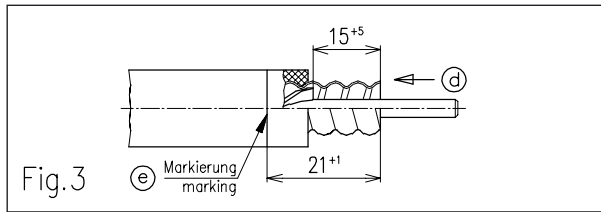


Fig. 3

### Preparation of inner and outer conductor

Fig. 3

- d) Push back helix 15<sup>+5</sup> mm according to direction of rotation into cable as far as possible to original position.
- e) Mark cable jacket circularly according to fig. 3 (this happens automatically when using trimming tool).

### Steckverbinder-Montage

Fig. 4

- f) Kompletten Steckverbinder Teil (1) **von Hand** über den Kabelaußenleiter auf Anschlag schrauben. Die Vorderkante von Teil (1a) muss die Markierung am Kabelmantel erreichen bzw. überdecken.
- g) Teil (1b) **festhalten** und mit Teil (1a) mit Anzugsmoment ca. 30 Nm fest verschrauben.

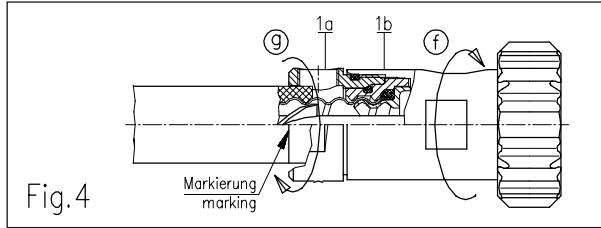


Fig. 4

### Connector assembly

Fig. 4

- f) Screw complete connector part (1) **manually** over cable outer conductor until stop. The end of part (1a) has to reach or cover the marking on cable jacket.
- g) **Hold part (1b)** and tightly screw it together (torque 30 Nm approx.) with part (1a).

### Plast 2000 einspritzen

Fig. 5

- h) Plast 2000 Tube in die Einfüllöffnung von Teil (1a) schrauben und Plast 2000 einpressen. Sobald die Dichtmasse an der gegenüberliegenden Entlüftungsbohrung austritt, diese abdichten und weiter Plast 2000 einpressen, bis es zwischen Teil (1a) und Kabelmantel gleichmäßig austritt. Tube abschrauben und Einfüllöffnung mit Teil (2) verschließen. Ausgetretenes Plast 2000 am Kabelmantel entfernen. Unbedingt Plast 2000 Gebrauchsanweisung beachten!

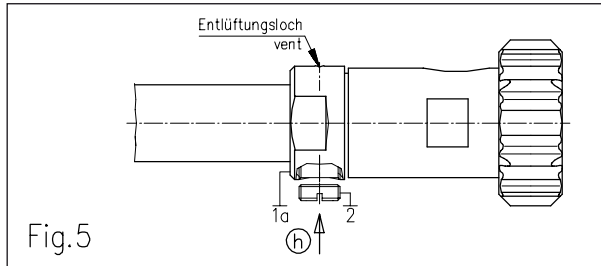


Fig. 5

### Injection of Plast 2000

Fig. 5

- h) Screw Plast 2000 tube into charging hole of part (1a) and press in Plast 2000. After discharge of Plast 2000 at opposite vent, seal it and continue pressing in Plast 2000 until constant discharge of Plast 2000 between part (1a) and cable jacket. Unscrew tube and seal charging hole with part (2). Clean cable jacket from Plast 2000. Absolutely observe Plast 2000 instruction for use!

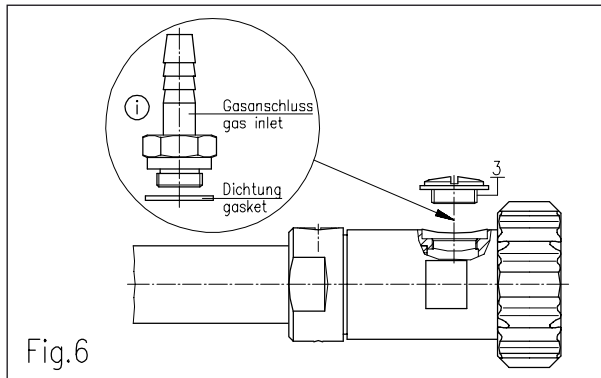


Fig. 6

### Gasanschluss

Fig. 6

- i) Bei Bedarf Gasanschluss mit Dichtung (nicht im Lieferumfang, kann bestellt werden) anstelle von Teil (3) einschrauben.

### Gas inlet

Fig. 6

- i) If necessary screw gas inlet with gasket (not part of delivery, can be ordered) instead of part (3) into part (1b).



部件名称/Component Name	有毒有害物质或元素/Toxic or Hazardous Substances and Elements					
	铅/Pb	汞/Hg	镉/Cd	六价铬/Cr 6+	多溴联苯/PBB	多溴二噁英/PBDE
金属零件/metal parts	X	O	O	O	O	O

产品在正常使用条件下,其环保使用期限才在此标识有效期内。 / The environmental protection use period is valid if the product is used as intended.

SPINNER GmbH

Erzgiessereistr. 33 • 80335 München • Germany

Phone +49 89 12601-0 • Fax +49 89 12601-1292

www.spinner-group.com