



Montageanleitung Installation Instructions

M30411a

M30411a

Diese Montageanleitung gilt für:

Steckverbinder mit **Stecksystem 7-16**

für Kabel **RG 8A/U - 50 Ω**
RG 213/U - 50 Ω

These instructions apply to:

Connectors **Series 7-16**

for cable **RG 8A/U - 50 Ω**
RG 213/U - 50 Ω

Lesen Sie bitte vor Beginn der Montage diese Anleitung, die für qualifiziertes und geschultes Personal geschrieben ist, sorgfältig durch. Bei unsachgemäßer Montage ist eine Haftung bzw. Gewährleistung ausgeschlossen! Bitte beachten Sie bei Montage und Entsorgung die geltenden Umweltschutzbestimmungen!

These instructions were written for qualified and experienced personnel. Please read them carefully before starting work. Any liability or responsibility for the results of improper or unsafe installation practices is disclaimed! Please respect valid environmental regulations for assembly and waste disposal!

Werkzeuge und Materialien

Zentimetermaß (mm-Teilung), Kabelmesser, Drahtbürste, Schere, Gabelschlüssel SW11, SW17, SW22 und SW24, Seitenschneider, Pinne, Lötkolben max. 50 W mit Lot, z.B. L-Sn60PbCu2

Tools and Materials

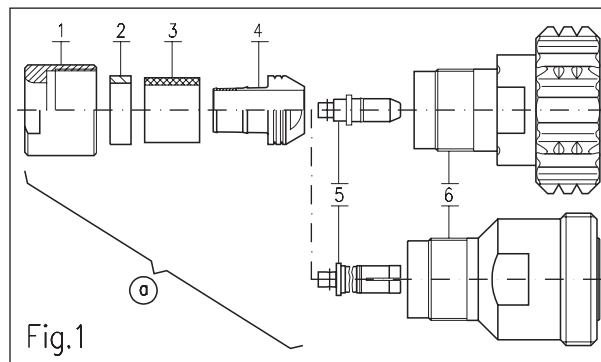
Measuring tape (with mm graduations), cable knife, wire brush, pair of scissors, open-ended spanners (jaw opening 11 mm, 17 mm, 22 mm and 24 mm), side cutter, rod, soldering iron max. 50 W, solder 60/40-tin/lead, e.g. L-Sn60PbCu2

Steckverbinder-Bauteile

Fig. 1

a) Demontierter Steckverbinder

- 1 Schraubteil
- 2 Druckring
- 3 Dichtring
- 4 Kegelhülse
- 5 Steckerinnenleiter
(lose beigelegt)
- 6 Steckerkopf



Connector components

Fig. 1

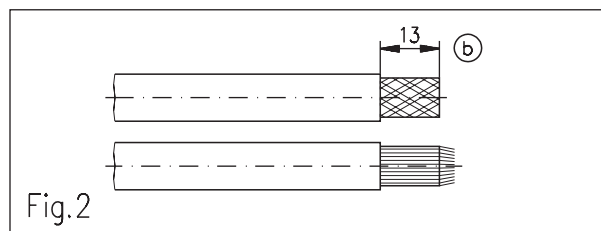
a) Disassembled connector

- 1 Back nut
- 2 Pressure ring
- 3 Sealing
- 4 Conical sleeve
- 5 Connector inner conductor
(separately packed)
- 6 Connector head

Kabelzuschnitt

Fig. 2

b) Kabelmantel säubern und absetzen. Kabelgeflecht auskämmen.



Cable trimming

Fig. 2

b) Clean cable jacket and trim it. Comb out cable braid.

Kabel vorbereiten

Fig. 3

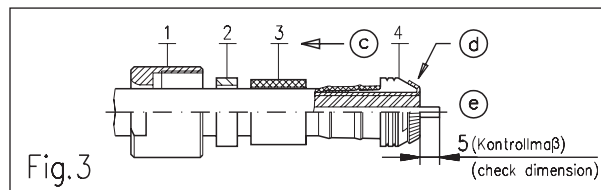
c) Teile (1), (2) und (3) auf das Kabel schieben.

Kabelmantel mit Pinne aufweiten.
Teil (4) über das Geflecht mit Drehbewegung unter den Kabelmantel bis zum Anschlag schieben.

d) Kabelgeflecht umlegen und überstehende Enden abschneiden.

e) Kabeldielektrikum gem. Fig. 3 abschneiden.

Kabelinnenleiter entgraten.
Sämtliche Metallpartikel entfernen!



Preparation of cable

Fig. 3

c) Slide parts (1), (2) and (3) onto cable.

Widen cable jacket with rod.
Slide part (4) over braid with a smooth turning under the cable jacket until stop.

d) Bend back cable braid and cut off protruding ends.

e) Cut off cable dielectric according to fig. 3.

Deburr cable inner conductor.
Remove all metal particles!

Innenleiter vorbereiten

Fig. 4

- f) Teil (5) bis zum Anschlag auf den Kabelinnenleiter schieben.
- g) Kabelinnenleiter mit Steckerinnenleiter Teil (5) verlöten. Auf fachgerechte Lötung achten!

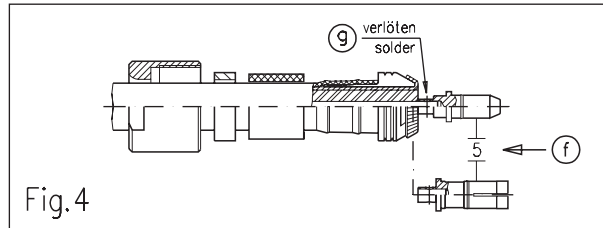


Fig.4

Preparation of inner conductor

Fig. 4

- f) Slide part (5) onto cable inner conductor until stop.
- g) Solder cable inner conductor to connector inner conductor part (5). Proper soldering required!

Steckerkopf-Montage

Fig. 5

- h) Das vorbereitete Kabelende in den Steckerkopf Teil (6) einführen und Teil (1) mit Teil (6) mit Anzugsmoment von 20 Nm fest verschrauben (SW17). Drehbewegung nur mit Teil (1) ausführen.

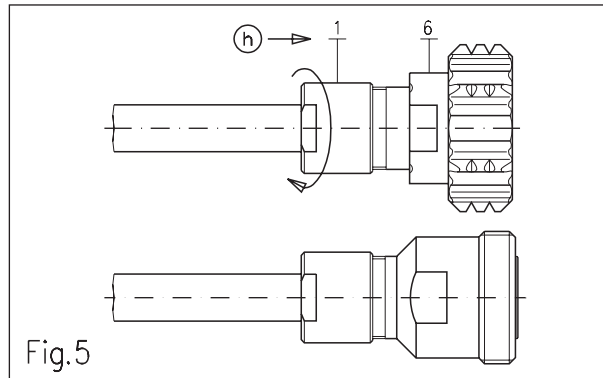


Fig.5

Fitting of connector head

Fig. 5

- h) Insert prepared cable end into connector head part (6) and tighten down part (1) onto it (torque 20 Nm, jaw opening 17 mm). Keep part (6) steady and turn part (1) only.