

**Diese Montageanleitung gilt für:**

Leiterplatten-Koax-Steckverbinder

Typ: **SPINNER EasyLaunch**
**These instructions apply to:**

PCB-Launch-Connector

type: **SPINNER EasyLaunch**

Lesen Sie bitte vor Beginn der Montage diese Anleitung, die für qualifiziertes und geschultes Personal geschrieben ist, sorgfältig durch. Bei unsachgemäßer Montage ist eine Haftung bzw. Gewährleistung ausgeschlossen! Bitte beachten Sie bei Montage und Entsorgung die geltenden Umweltschutzbestimmungen!

These instructions were written for qualified and experienced personnel. Please read them carefully before starting work. Any liability or responsibility for the results of improper or unsafe installation practices is disclaimed! Please respect valid environmental regulations for assembly and waste disposal!

**Werkzeuge und Materialien**

Schraubendreher Größe TX6

**Tools and Materials**

Screw driver TX6

**Steckverbinder-Teile**

Fig. 1

- 1 Steckverbinder
- 1a Führungsnase
- 1b Zentrierstift
- 1c Kontakt
- 2 Klemmplatte
- 3 Schraube
- 4 Montagefolie

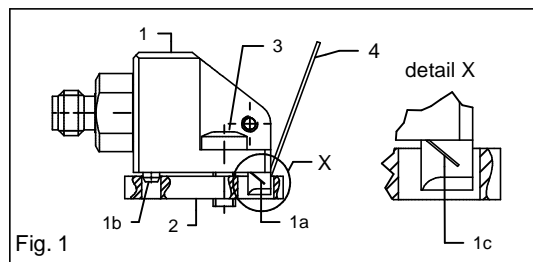

**Connector components**

Fig. 1

- 1 Connector
- 1a Key
- 1b Centering pin
- 1c Contact
- 2 Clamping plate
- 3 Screw
- 4 Mounting-foil

**Steckverbinder vorbereiten**

Fig. 2

- a) Schrauben Teil (3) lösen, Montagefolie Teil (4) heraus nehmen und Klemmplatte Teil (2) entfernen.

**Achtung:**

Kontakt Teil (1c) nicht beschädigen!  
Kontakt Teil (1c) nicht berühren!

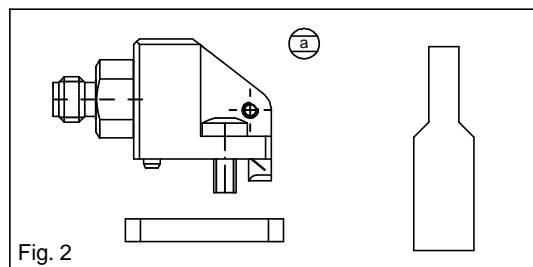

**Connector preparation**

Fig. 2

- a) Loosen screws part (3), pull out Mounting-foil part (4) and remove clamping plate part (2)
- Notice:**  
Do not damage contact part (1c)!  
Do not touch contact part (1c)!

**Steckverbinder montieren**

Fig. 3

- b) Kontaktzone für Kontakt-Teil (1c) auf der Leiterplatte mit Montagefolie (4) abdecken.  
**Achtung:** Montagebohrungen dürfen nicht abgedeckt werden!
- c) Steckverbinder Teil (1) auf die Leiterplatte aufsetzen und dabei die Führungsnase Teil (1a) durch das Langloch der Leiterplatte stecken.
- d) Steckverbinder Teil (1) in Pfeilrichtung schieben bis der Zentrierstift Teil (1b) in die Bohrung der Leiterplatte einrastet.
- e) Klemmplatte Teil (2) unter der Leiterplatte positionieren und mit Schrauben Teil (3) verschrauben bis die Montagefolie leicht geklemmt wird, jedoch noch von Hand herausgezogen werden kann. Montagefolie in Pfeilrichtung heraus ziehen. Schrauben mit Anzugsmoment  $0,25 \pm 0,05$  Nm anziehen.

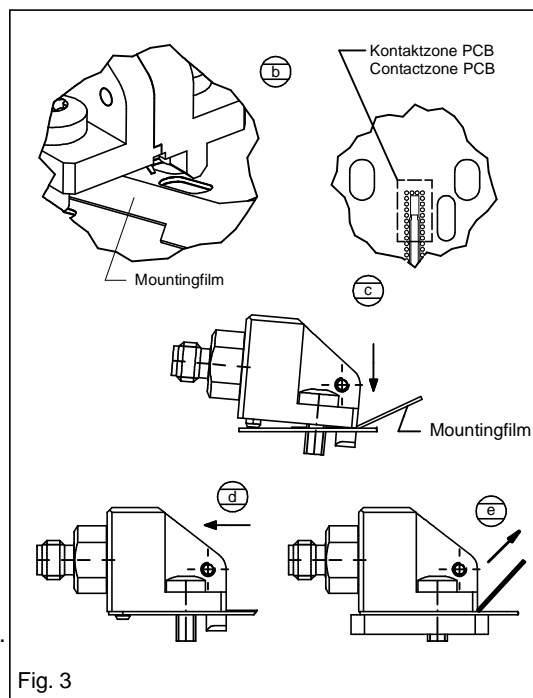

**Connector fitting**

Fig. 3

- b) Cover contactzone on PCB for contact part (1c) with mounting-foil part (4)  
**Notice:** Do not cover Mounting holes!
- c) Attache connector part (1) onto PCB and put the key part (1a) through the slot of the PCB.
- d) Slide connector along the direction of the arrow until the centering pin part (1b) snaps into the hole of the PCB.
- e) Place clamping plate part (2) under the PCB and tighten screws part (3) until the Mounting-foil part (4) is slightly clamped but still can be removed by hand. Pull out Mounting-foil along the direction of the arrow and tighten screws part (3)  
Torque:  $0.25 \pm 0.05$  Nm