

# Instructions for Use M36561

## SPINNER Cutting Guide

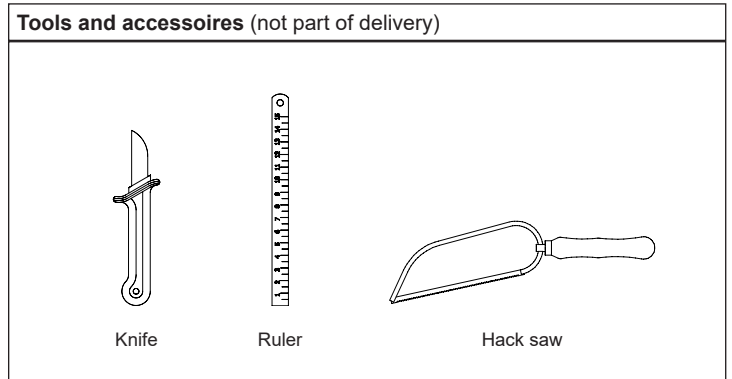
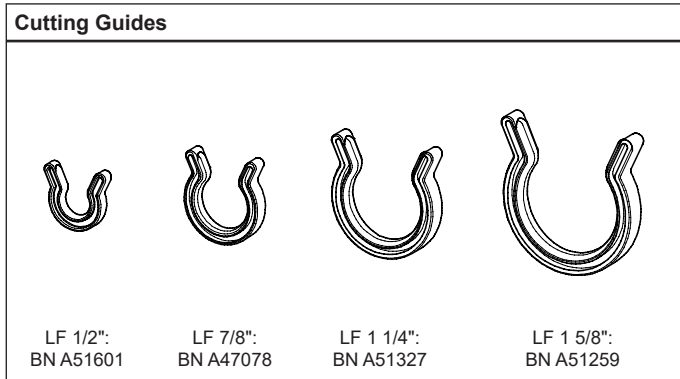
for annularly corrugated cables

This instructions shows the cable preparation when using SPINNER cutting guides and tools as shown below. Further information is given in the installation instructions of related connector.

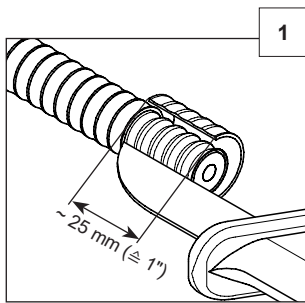
Diese Anleitung zeigt die Kabelvorbereitung bei Verwendung von SPINNER Sägelehren und Werkzeugen wie unten dargestellt. Weitere Informationen finden Sie in der Montageanleitung des entsprechenden Steckverbinders.

Our SPINNER homepage shows installation videos as well as other additional product information.

Montagevideos und weitere Informationen zu SPINNER Produkten finden sie auf der SPINNER Homepage.

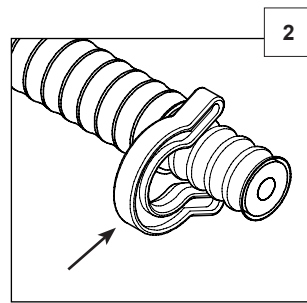


### LF 1/2":



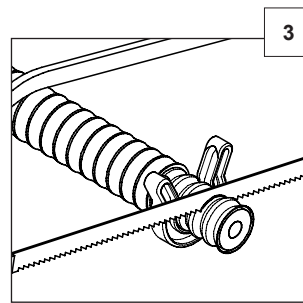
Remove cable jacket with knife.

Kabelmantel mit Messer entfernen.



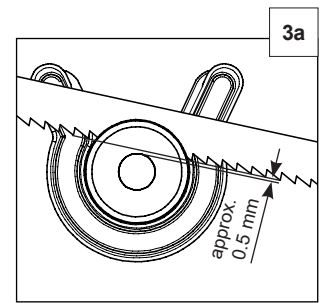
Place the cutting guide in the corrugation next to the trimmed jacket.

Sägelehre in das Wellental beim Mantel stecken.

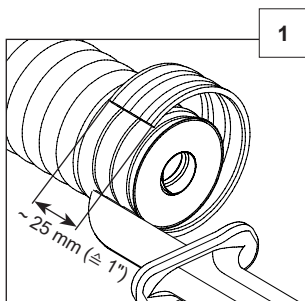


Cut the outer conductor and the dielectric all around the cutting guide. Do not damage the inner conductor!

Außenleiter und Dielektrikum rundum entlang der Sägelehre absetzen. Innenleiter nicht beschädigen!

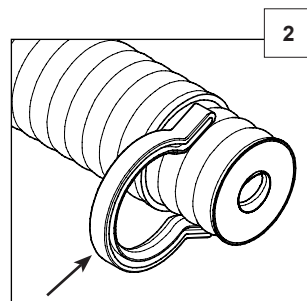


### LF 7/8", LF 1 1/4", LF 1 5/8":



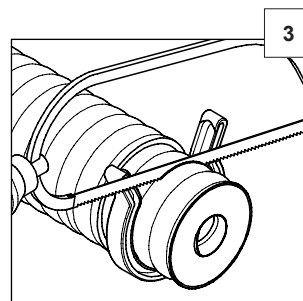
Remove cable jacket with knife.

Kabelmantel mit Messer entfernen.



Place the cutting guide in the corrugation next to the trimmed jacket.

Sägelehre in das Wellental beim Mantel stecken.



Cut the entire cable along the cutting guide.

Kabel entlang der Sägelehre abschneiden.