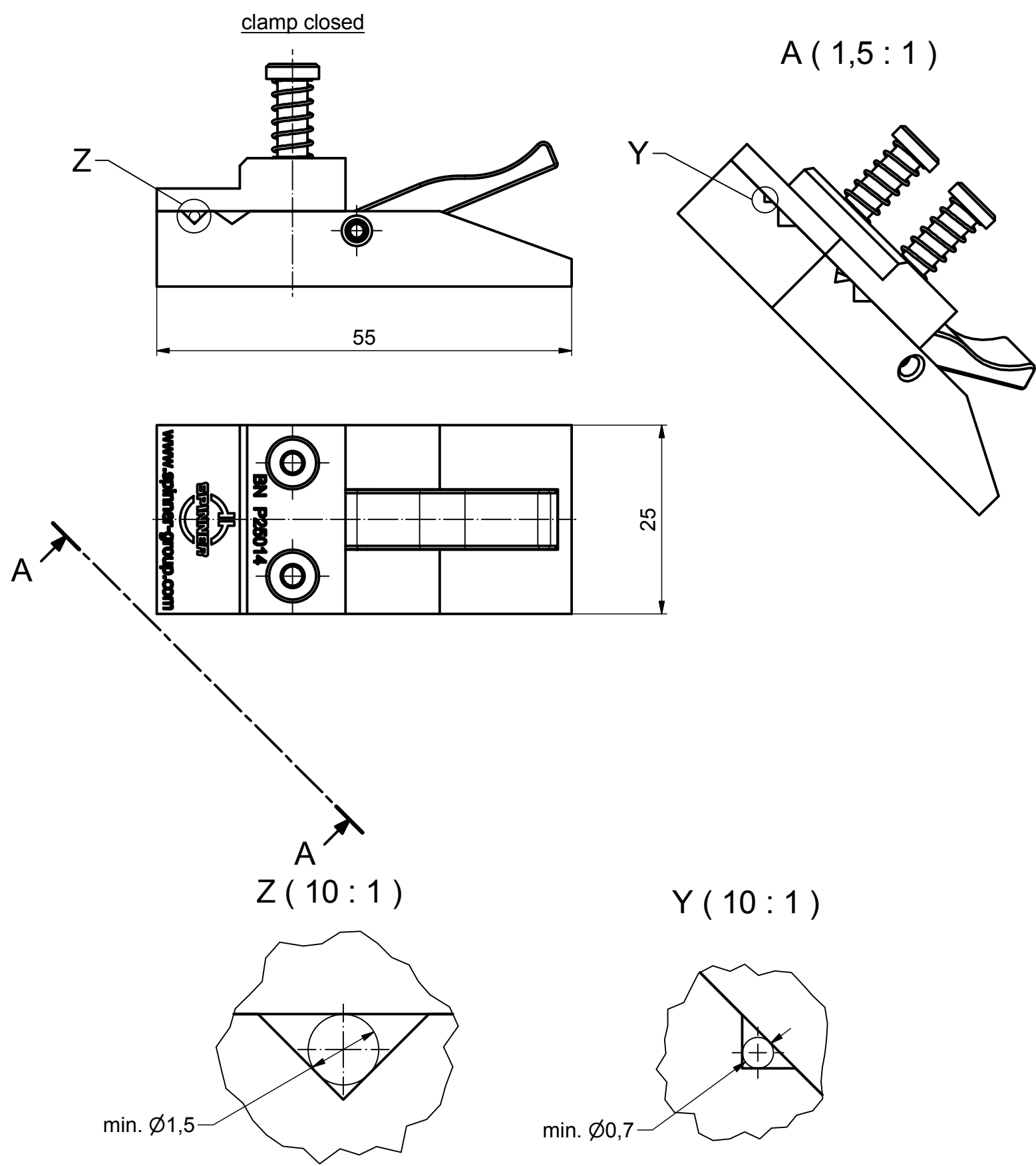


# Freigegeben



**material:**  
 basic body, clamping plate, lever, spring, pin: stainless steel  
 bushings: plastic

modifications reserved

|  |                         |                                |  |   |   |
|--|-------------------------|--------------------------------|--|---|---|
| Maßangaben in mm<br>Dimensions in mm                       |                         | Projektion E:<br>Projection E: |  | Maßstab / Scale:<br>1,5 : 1                                       |   |
| Allgemeintoleranzen:<br>General tolerances: DIN ISO 2768mH |                         | Datum:<br>Date: 27.02.2018     | Name:<br>Name: FischerR                                | Bezeichnung:<br>Title: clamping part<br>clamping range 0.7 - 5 mm |   |
| Index:<br>Revision:  | Änd.-Nr.:<br>Issue-No.: | Datum:<br>Date:                | Name:<br>Name:   | Erstellt:<br>Creator: 27.02.2018 FischerR                         | Geprüft:<br>Checked: 27.02.2018 FischerR  |
| A Startindex: 27.02.2018 FischerR                          |                         |                                | Spinner GmbH<br>Erzgiessereistr. 33<br>D-80335 München |   | Zeichnungs-Nr.:<br>Drawing-No.: P25014-0E |
|  |                         |                                |  | Format:<br>Format: A3   | Blatt:<br>Sheet: 1<br>von:<br>of: 1       |